



İÇİNDEKİLER / INGREDIENTS

1-56

KLOZET / LAVABO & DUŞ TEKNELERİ
CLOSET / BASIN / & SHOWER BASIN

57-75

BANYO EKİPMANLARI
BATH EQUIPMENT

76-81

ENDÜSTRİYEL TEZGAHLAR
INDUSTRIAL TABLES

82-97

YER IZGARALARI
FLOOR DRAINS

98-116

PASLANMAZ ÇELİK EVYELER
STAINLESS STEEL SINKS

SERTİFİKALARIMIZ CERTIFICATES



NORMO

Kız Kulesi / Maiden's Tower

**Klozet
Lavabo
Duş Tekneleri**

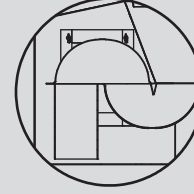
**Closet
Basin
Shower Basins**

www.normo.com.tr

KOD/CODE
NRC-6035

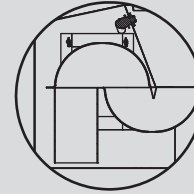
PASLANMAZ ÇELİK KLOZET STAINLESS STEEL WC

370x610x(340+400) mm



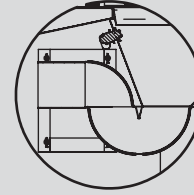
NRC-6035-SXR

S Çıkışlı	S-Floor Out
Taharet Çubuksuz	Without Bidet Nozzle
Rezervuarlı	With Reservoir
Klozet Kapaksız	Without Seat Cover



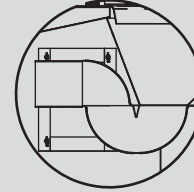
NRC-6035-SBR

S Çıkışlı	S-Floor Out
Taharet Çubuklu	With Bidet Nozzle
Rezervuarlı	With Reservoir
Klozet Kapaksız	Without Seat Cover



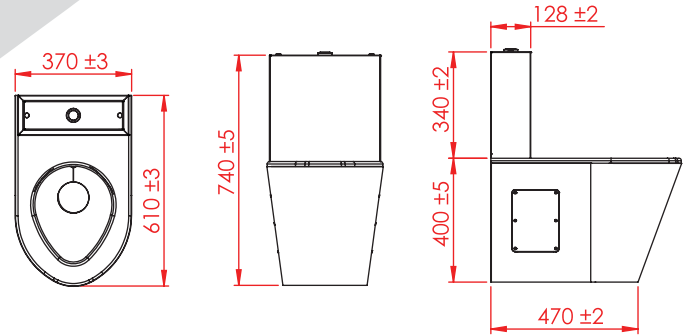
NRC-6035-PBR

P Çıkışlı	P-Wall Out
Taharet Çubuklu	With Bidet Nozzle
Rezervuarlı	With Reservoir
Klozet Kapaksız	Without Seat Cover



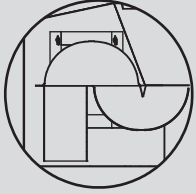
NRC-6035-PXR

P Çıkışlı	P-Wall Out
Taharet Çubuksuz	Without Bidet Nozzle
Rezervuarlı	With Reservoir
Klozet Kapaksız	Without Seat Cover



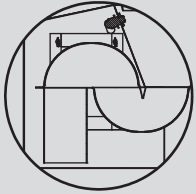
PASLANMAZ ÇELİK KLOZET STAINLESS STEEL WC

370x610x(340+400) mm



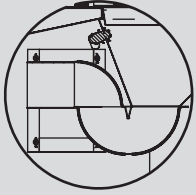
NRC-6035-SXRL

S Çıkışlı	S-Floor Out
Taharet Çubuksuz	Without Bidet Nozzle
Rezervuarlı	With Reservoir
Klozet Kapaklı	With Seat Cover



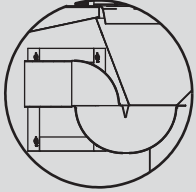
NRC-6035-SBRL

S Çıkışlı	S-Floor Out
Taharet Çubuklu	With Bidet Nozzle
Rezervuarlı	With Reservoir
Klozet Kapaklı	With Seat Cover



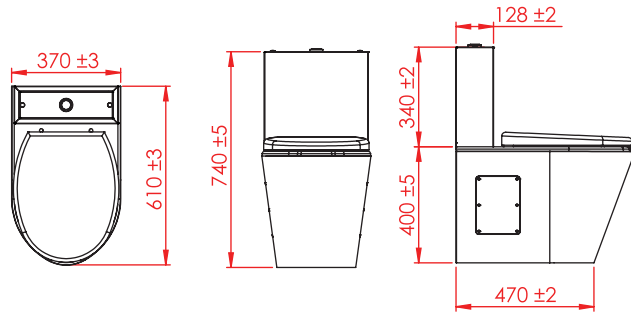
NRC-6035-PBRL

P Çıkışlı	P-Wall Out
Taharet Çubuklu	With Bidet Nozzle
Rezervuarlı	With Reservoir
Klozet Kapaklı	With Seat Cover



NRC-6035-PXRL

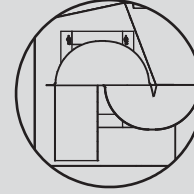
P Çıkışlı	P-Wall Out
Taharet Çubuksuz	Without Bidet Nozzle
Rezervuarlı	With Reservoir
Klozet Kapaklı	With Seat Cover



KOD/CODE
NRC-6035

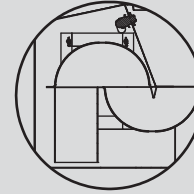
PASLANMAZ ÇELİK KLOZET STAINLESS STEEL WC

370x610x400 mm



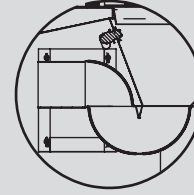
NRC-6035-SXXL

S Çıkışlı	S-Floor Out
Taharet Çubuksuz	Without Bidet Nozzle
Rezervuarsız	Without Reservoir
Klozet Kapaklı	With Seat Cover



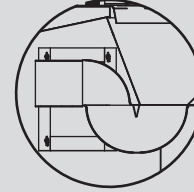
NRC-6035-SBXL

S Çıkışlı	S-Floor Out
Taharet Çubuklu	With Bidet Nozzle
Rezervuarsız	Without Reservoir
Klozet Kapaklı	With Seat Cover



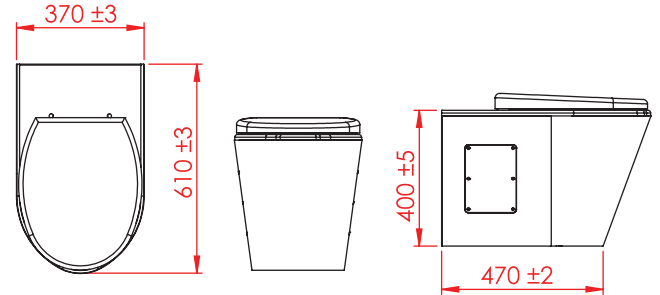
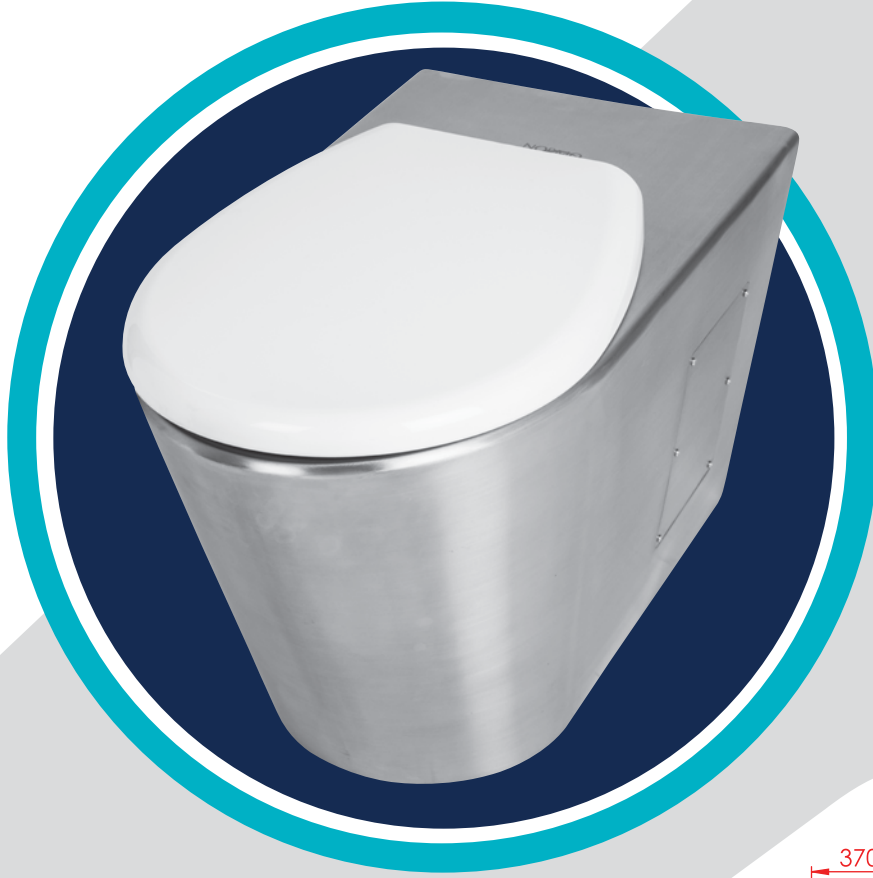
NRC-6035-PBXL

P Çıkışlı	P-Wall Out
Taharet Çubuklu	With Bidet Nozzle
Rezervuarsız	Without Reservoir
Klozet Kapaklı	With Seat Cover



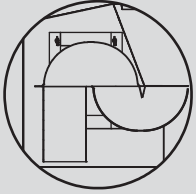
NRC-6035-PXXL

P Çıkışlı	P-Wall Out
Taharet Çubuksuz	Without Bidet Nozzle
Rezervuarsız	Without Reservoir
Klozet Kapaklı	With Seat Cover



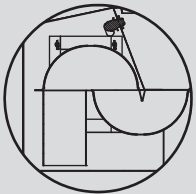
PASLANMAZ ÇELİK KLOZET STAINLESS STEEL WC

370x610x400 mm



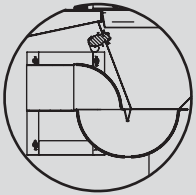
NRC-6035-SXXX

S Çıkışlı S-Floor Out
Taharet Çubuksuz Without Bidet Nozzle
Rezervuarsız Without Reservoir
Klozet Kapaksız Without Seat Cover



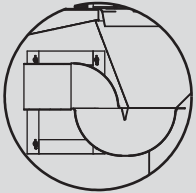
NRC-6035-SBXX

S Çıkışlı S-Floor Out
Taharet Çubuklu With Bidet Nozzle
Rezervuarsız Without Reservoir
Klozet Kapaksız Without Seat Cover



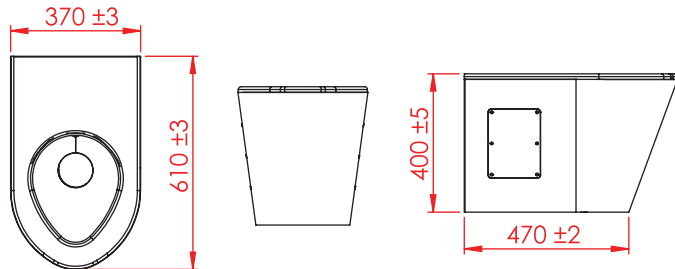
NRC-6035-PBXX

P Çıkışlı P-Wall Out
Taharet Çubuklu With Bidet Nozzle
Rezervuarsız Without Reservoir
Klozet Kapaksız Without Seat Cover



NRC-6035-PXXX

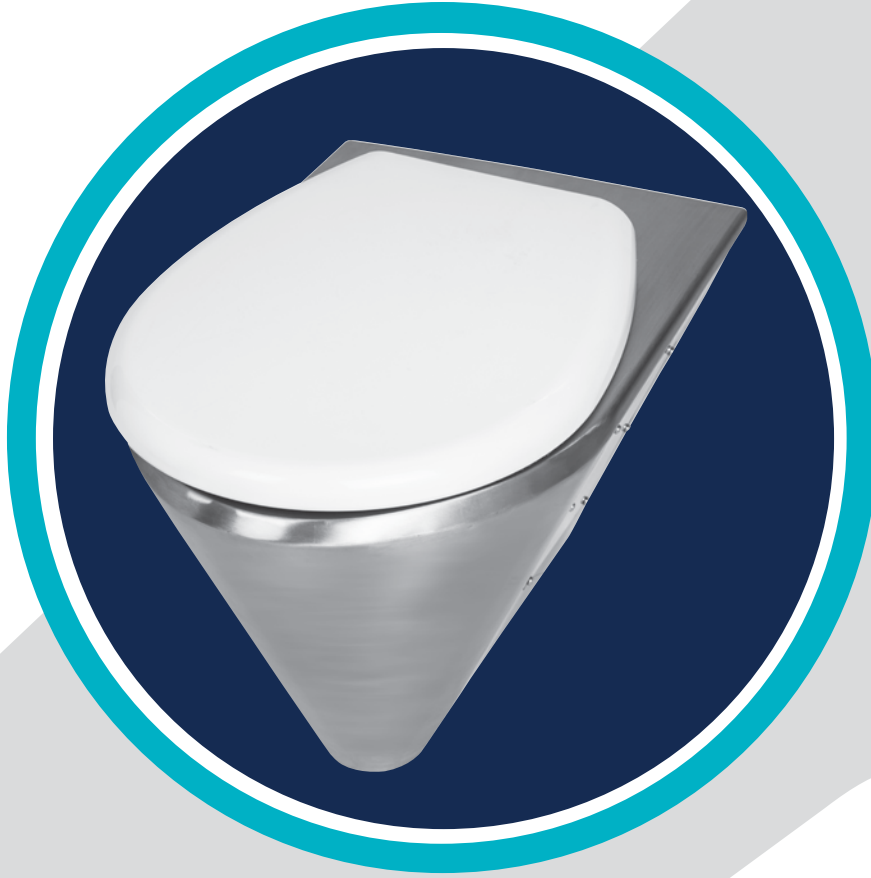
P Çıkışlı P-Wall Out
Taharet Çubuksuz Without Bidet Nozzle
Rezervuarsız Without Reservoir
Klozet Kapaksız Without Seat Cover



KO D/CODE
NRC-6036

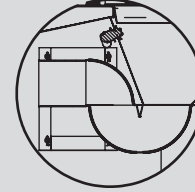
PASLANMAZ ÇELİK ASMA KLOZET STAINLESS STEEL WALL HUNG WC

370x580x350 mm



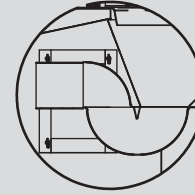
NRC-6036-PBLT

P Çıkışlı	P Wall Out
Taharet Çubuklu	With Bidet Nozzle
Klozet Kapaklı	With Seat Cover
Bas Butonlu	With Push Button



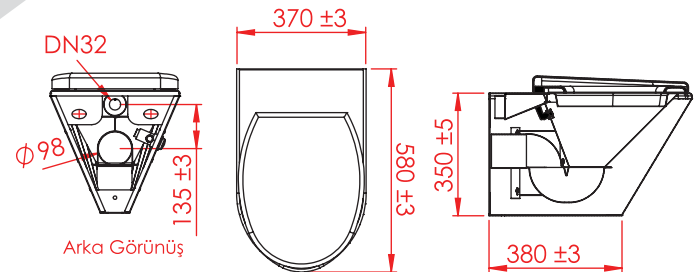
NRC-6036-PBLX

P Çıkışlı	P Wall Out
Taharet Çubuklu	With Bidet Nozzle
Klozet Kapaklı	With Seat Cover
Bas Butonsuz	Without Push Button



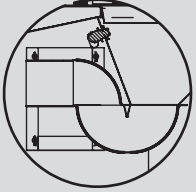
NRC-6036-PXLX

P Çıkışlı	P Wall Out
Taharet Çubuksuz	Without Bidet Nozzle
Klozet Kapaklı	With Seat Cover
Bas Butonsuz	Without Push Button



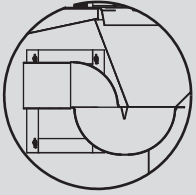
PASLANMAZ ÇELİK ASMA KLOZET STAINLESS STEEL WALL HUNG WC

370x580x350 mm



NRC-6036-PBXT

P Çıkışı	P Wall Out
Taharet Çubuklu	With Bidet Nozzle
Klozet Kapaksız	Without Seat Cover
Bas Butonlu	With Push Button

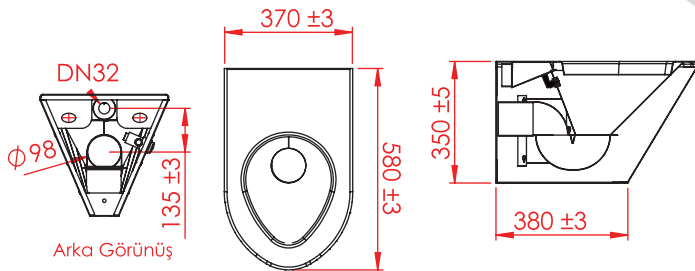


NRC-6036-PBXX

P Çıkışı	P Wall Out
Taharet Çubuklu	With Bidet Nozzle
Klozet Kapaksız	Without Seat Cover
Bas Butonsuz	Without Push Button

NRC-6036-PXXX

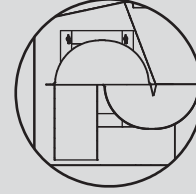
P Çıkışı	P Wall Out
Taharet Çubuksuz	Without Bidet Nozzle
Klozet Kapaksız	Without Seat Cover
Bas Butonsuz	Without Push Button



KOD/CODE
NRC-6038

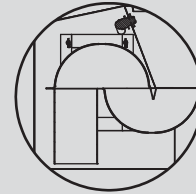
PASLANMAZ ÇELİK ENGELLİ KLOZET STAINLESS STEEL HANDICAPPED WC

370x700 (340+460) mm



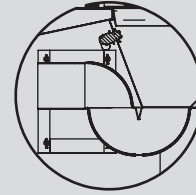
NRC-6038-SXRL

S Çıkışı	S-Floor Out
Taharet Çubuksuz	Without Bidet Nozzle
Rezervuarlı	With Reservoir
Klozet Kapaklı	With Seat Cover



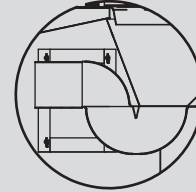
NRC-6038-SBRL

S Çıkışı	S-Floor Out
Taharet Çubuklu	With Bidet Nozzle
Rezervuarlı	With Reservoir
Klozet Kapaklı	With Seat Cover



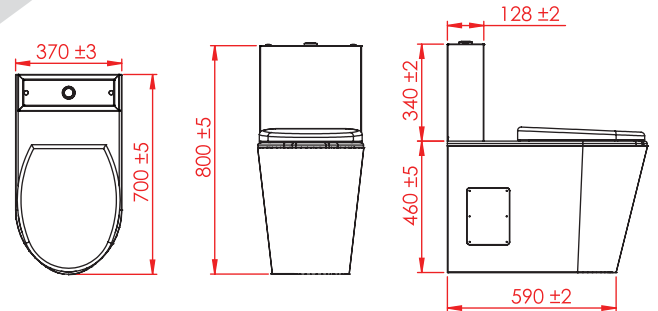
NRC-6038-PBRL

P Çıkışı	P-Wall Out
Taharet Çubuklu	With Bidet Nozzle
Rezervuarlı	With Reservoir
Klozet Kapaklı	With Seat Cover



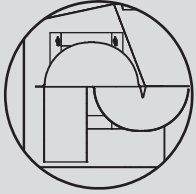
NRC-6038-PXRL

P Çıkışı	P-Wall Out
Taharet Çubuksuz	Without Bidet Nozzle
Rezervuarlı	With Reservoir
Klozet Kapaklı	With Seat Cover



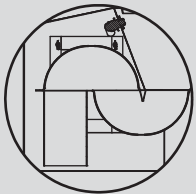
PASLANMAZ ÇELİK ENGELLİ KLOZET STAINLESS STEEL HANDICAPPED WC

370x700 (340+460) mm



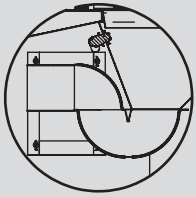
NRC-6038-SRX

S Çıkışlı	S-Floor Out
Taharet Çubuksuz	Without Bidet Nozzle
Rezervuarlı	With Reservoir
Klozet Kapaksız	Without Seat Cover



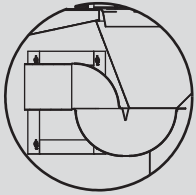
NRC-6038-SBRX

S Çıkışlı	S-Floor Out
Taharet Çubuklu	With Bidet Nozzle
Rezervuarlı	With Reservoir
Klozet Kapaksız	Without Seat Cover



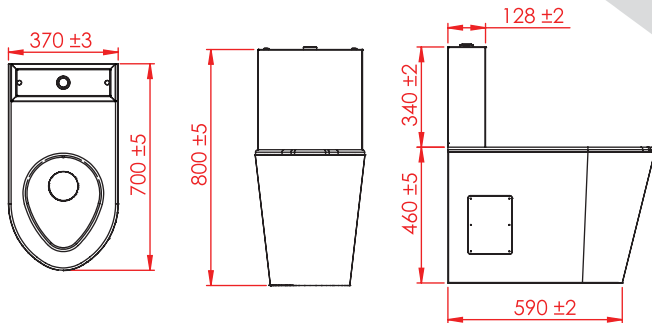
NRC-6038-PBRX

P Çıkışlı	P-Wall Out
Taharet Çubuklu	With Bidet Nozzle
Rezervuarlı	With Reservoir
Klozet Kapaksız	Without Seat Cover



NRC-6038-PXRX

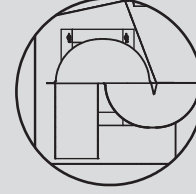
P Çıkışlı	P-Wall Out
Taharet Çubuksuz	Without Bidet Nozzle
Rezervuarlı	With Reservoir
Klozet Kapaksız	Without Seat Cover



KOD/CODE
NRC-6038

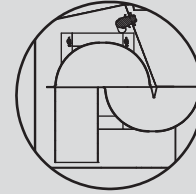
PASLANMAZ ÇELİK ENGELLİ KLOZET STAINLESS STEEL HANDICAPPED WC

370x700x460 mm



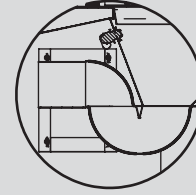
NRC-6038-SXXL

S Çıkışlı	S-Floor Out
Taharet Çubuksuz	Without Bidet Nozzle
Rezervuarsız	Without Reservoir
Klozet Kapaklı	With Seat Cover



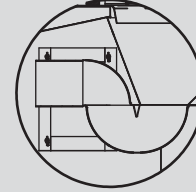
NRC-6038-SBXL

S Çıkışlı	S-Floor Out
Taharet Çubuklu	With Bidet Nozzle
Rezervuarsız	Without Reservoir
Klozet Kapaklı	With Seat Cover



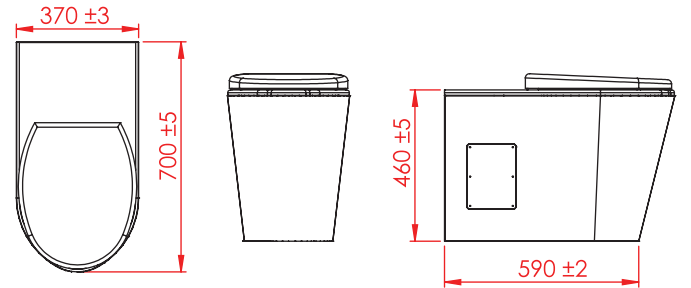
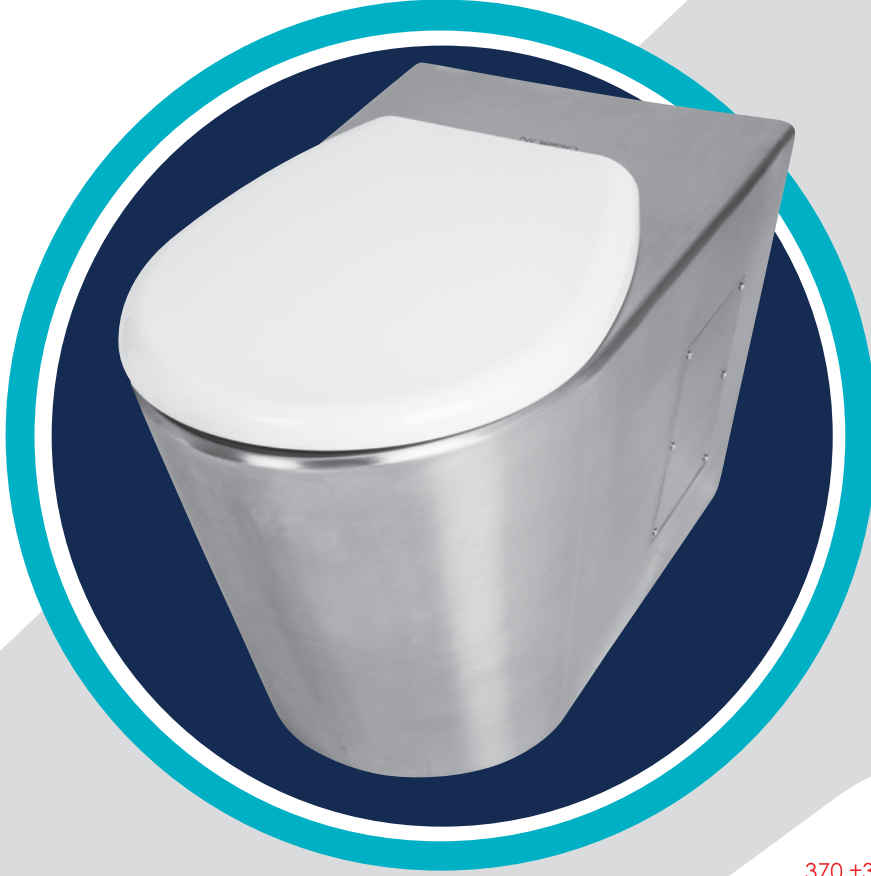
NRC-6038-PBXL

P Çıkışlı	P-Wall Out
Taharet Çubuklu	With Bidet Nozzle
Rezervuarsız	Without Reservoir
Klozet Kapaklı	With Seat Cover



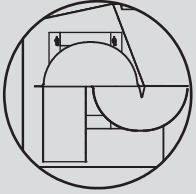
NRC-6038-PXXL

P Çıkışlı	P-Wall Out
Taharet Çubuksuz	Without Bidet Nozzle
Rezervuarsız	Without Reservoir
Klozet Kapaklı	With Seat Cover



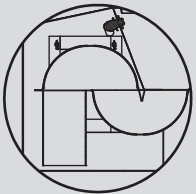
PASLANMAZ ÇELİK ENGELLİ KLOZET STAINLESS STEEL HANDICAPPED WC

370x700x460 mm



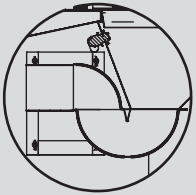
NRC-6038-SXXX

S Çıkışı	S-Floor Out
Taharet Çubuksuz	Without Bidet Nozzle
Rezervuarsız	Without Reservoir
Klozet Kapaksız	Without Seat Cover



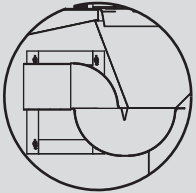
NRC-6038-SBXX

S Çıkışı	S-Floor Out
Taharet Çubuklu	With Bidet Nozzle
Rezervuarsız	Without Reservoir
Klozet Kapaksız	Without Seat Cover



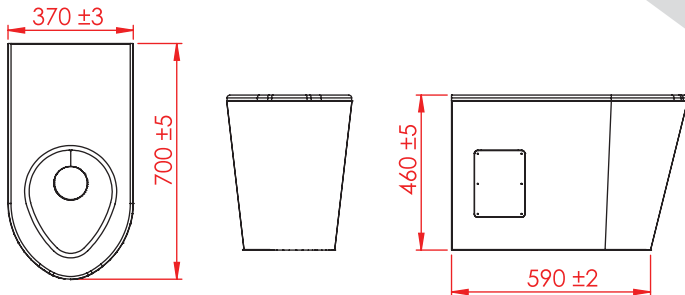
NRC-6038-PBXX

P Çıkışı	P-Wall Out
Taharet Çubuklu	With Bidet Nozzle
Rezervuarsız	Without Reservoir
Klozet Kapaksız	Without Seat Cover



NRC-6038-PXXX

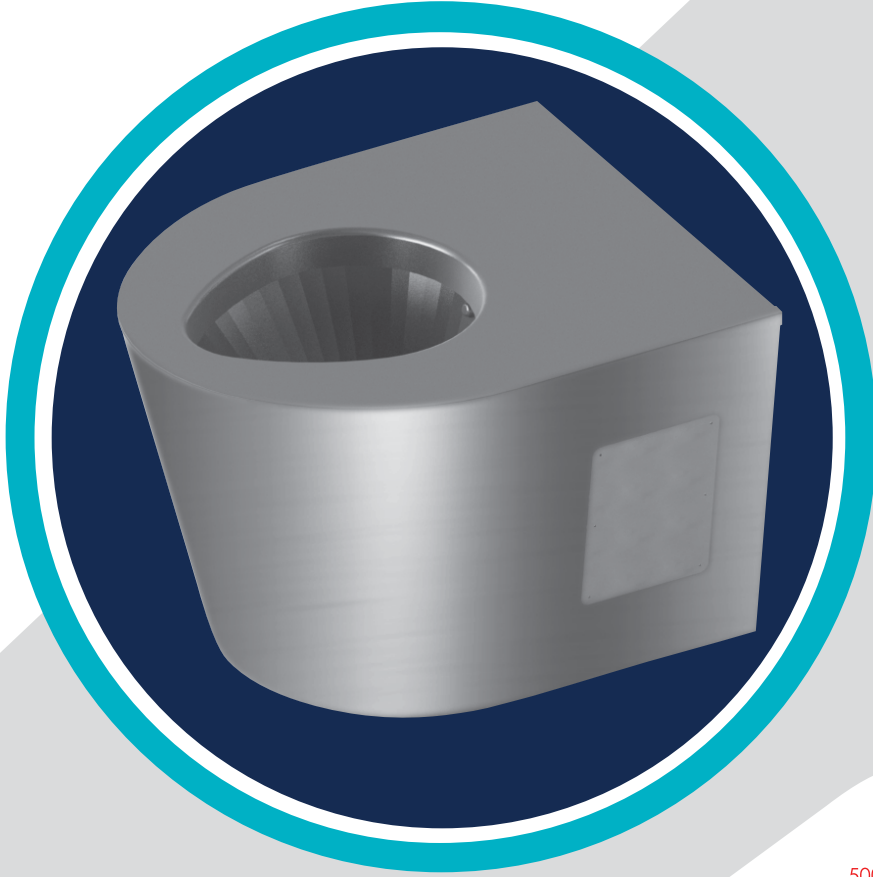
P Çıkışı	P-Wall Out
Taharet Çubuksuz	Without Bidet Nozzle
Rezervuarsız	Without Reservoir
Klozet Kapaksız	Without Seat Cover



KOD/CODE
NRC-6050

PASLANMAZ ÇELİK BARIATRIC KLOZET STAINLESS STEEL BARIATRIC WC

500x650x450 mm

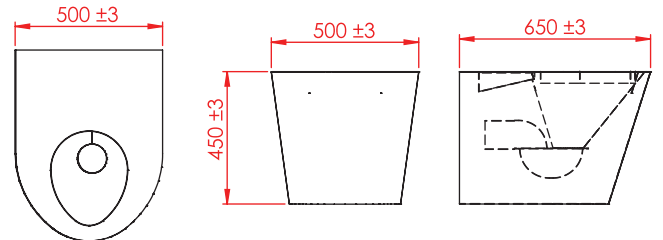


ÖZELLİKLER / FEATURES

P: Duvara Çıkış P: Wall Out
S: Yere Çıkış S: Floor Out
B: Taharet Çubuğu B: Bidet Nozzle

Yere Bağlantı
Duvara veya Yere Çıkış

Floor Connection
Wall Or Floor Outlet

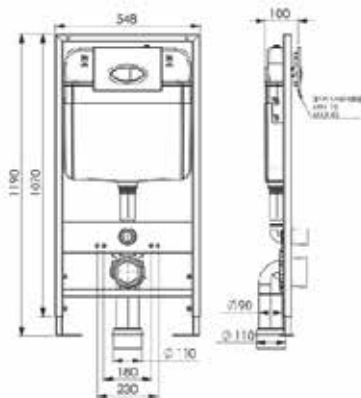


GÖMME REZERVUAR BUILT IN RESERVOIR

548x1190x100 mm

ÖZELLİKLER / FEATURES

- Asma Klozetler için Gömme Rezervuar
Built in Reservoir For Wall Hung WC
- 2'li Sistem Boyalı Mat Kumanda Seti Dahil
Dual System with Mat Painted Control Panel
- Foteselli Rezervuar Asma Klozet ve Tuvaletler
için Gömme Rezervuar
Built in Reservoir For Wall Hung WC Photocell
Control



KOD/CODE
NRE-5000

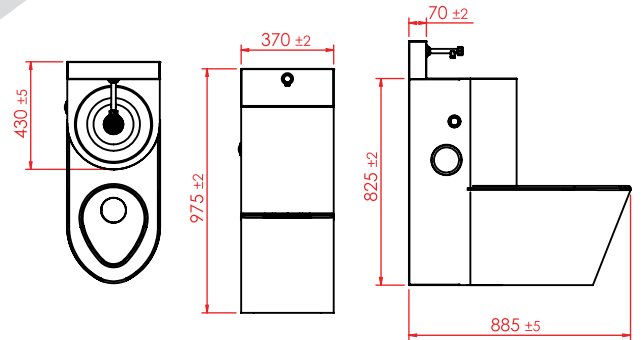
PASLANMAZ ÇELİK KOMBINASYON STAINLESS STEEL COMBINATION

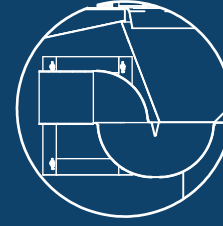
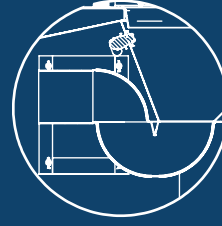
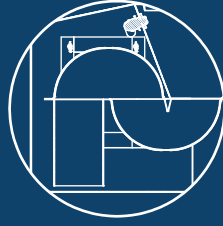
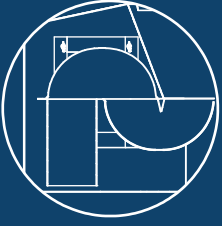
370x885x975 mm



ÖZELLİKLER / FEATURES

Yere Bağlantı	Ground Connection
Yere Çıkışlı (S Çıkışlı)	S-Floor Out
Duvara Çıkışlı	P-Wall Out
Taharet Çubuklu	With Bidet Nozzle
Klozet Kapaklı	With Toilet Seat
Rezervuar	Reservoir
Bas Butonlu	Push Button
Zaman Ayarlı Musluk	Timer Faucet
Fotoselli Musluk	Photocell Faucet
Mikserli	With Mixer
Tuvalet Kağıtlığı	Toilet Paper Holder





NRE-5000-SBRW

S Çıkışı	S-Floor Out
Taharetti	With Bidet Nozzle
Rezervuar	With Reservoir
Vandal Proof Musluk	Vandal Proof Faucet

NRE-5000-SBBW

S Çıkışı	S-Floor Out
Taharetti	With Bidet Nozzle
Bas But. Rezervuar	With Timer Faucet Reservoir
Vandal Proof Musluk	Vandal Proof Faucet

NRE-5000-PBRW

P Çıkışı	P-Wall Out
Taharetti	With Bidet Nozzle
Rezervuar	With Reservoir
Vandal Proof Musluk	Vandal Proof Faucet

NRE-5000-PBBW

P Çıkışı	P-Wall Out
Taharetti	With Bidet Nozzle
Bas But. Rezervuar	With Timer Faucet Reservoir
Vandal Proof Musluk	Vandal Proof Faucet

NRE-5000-SBRX

S Çıkışı	S-Floor Out
Taharetti	With Bidet Nozzle
Rezervuar	With Reservoir
Musluksuz	Without Faucet

NRE-5000-SBBX

S Çıkışı	S-Floor Out
Taharetti	With Bidet Nozzle
Bas But Rezervuar	With Timer Faucet Reservoir
Musluksuz	Without Faucet

NRE-5000-PBRX

P Çıkışı	P-Wall Out
Taharetti	With Bidet Nozzle
Rezervuar	With Reservoir
Musluksuz	Without Faucet

NRE-5000-PBBX

P Çıkışı	P-Wall Out
Taharetti	With Bidet Nozzle
Bas But. Rezervuar	With Timer Faucet Reservoir
Musluksuz	Without Faucet

NRE-5000-SBRT

S Çıkışı	S-Floor Out
Taharetti	With Bidet Nozzle
Rezervuar	With Reservoir
Zaman Ayarlı Musluk	Timer Faucet

NRE-5000-SBBT

S Çıkışı	S-Floor Out
Taharetti	With Bidet Nozzle
Bas But. Rezervuar	With Timer Faucet Reservoir
Zaman Ayarlı Musluk	Timer Faucet

NRE-5000-PBRT

P Çıkışı	P-Wall Out
Taharetti	With Bidet Nozzle
Rezervuar	With Reservoir
Zaman Ayarlı Musluk	Timer Faucet

NRE-5000-PBBT

P Çıkışı	P-Wall Out
Taharetti	With Bidet Nozzle
Bas But. Rezervuar	With Timer Faucet Reservoir
Zaman Ayarlı Musluk	Timer Faucet

NRE-5000-SXRW

S Çıkışı	S-Floor Out
Taharetsiz	Without Bidet Nozzle
Rezervuarlı	With Reservoir
Vandal Proof Musluklu	Vandal Proof Faucet

NRE-5000-SXBW

S Çıkışı	S-Floor Out
Taharetsiz	Without Bidet Nozzle
Bas Butonlu Rezervuar	With Timer Faucet Reservoir
Vandal Prof Musluklu	Vandal Proof Faucet

NRE-5000-PXRW

P Çıkışı	P-Wall Out
Taharetsiz	Without Bidet Nozzle
Rezervuarlı	With Reservoir
Vandal Proof Musluklu	Vandal Proof Faucet

NRE-5000-PXBW

P Çıkışı	P-Wall Out
Taharetsiz	Without Bidet Nozzle
Bas But. Rezervuar	With Timer Faucet Reservoir
Vandal Proof Musluklu	Vandal Proof Faucet

NRE-5000-SXRT

S Çıkışı	S-Floor Out
Taharetsiz	Without Bidet Nozzle
Rezervuarlı	With Reservoir
Zaman Ayarlı Musluk	Timer Faucet

NRE-5000-SXBT

S Çıkışı	S-Floor Out
Taharetsiz	Without Bidet Nozzle
Bas But. Rezervuar	With Timer Faucet Reservoir
Zaman Ayarlı Musluk	Timer Faucet

NRE-5000-PXRT

P Çıkışı	P-Wall Out
Taharetsiz	Without Bidet Nozzle
Rezervuarlı	With Reservoir
Zaman Ayarlı Musluk	Timer Faucet

NRE-5000-PXBT

P Çıkışı	P-Wall Out
Taharetsiz	Without Bidet Nozzle
Bas But. Rezervuar	With Timer Faucet Reservoir
Zaman Ayarlı Musluk	Timer Faucet

NRE-5000-SXRX

S Çıkışı	S-Floor Out
Taharetsiz	Without Bidet Nozzle
Rezervuarlı	With Reservoir
Musluksuz	Without Faucet

NRE-5000-SXBX

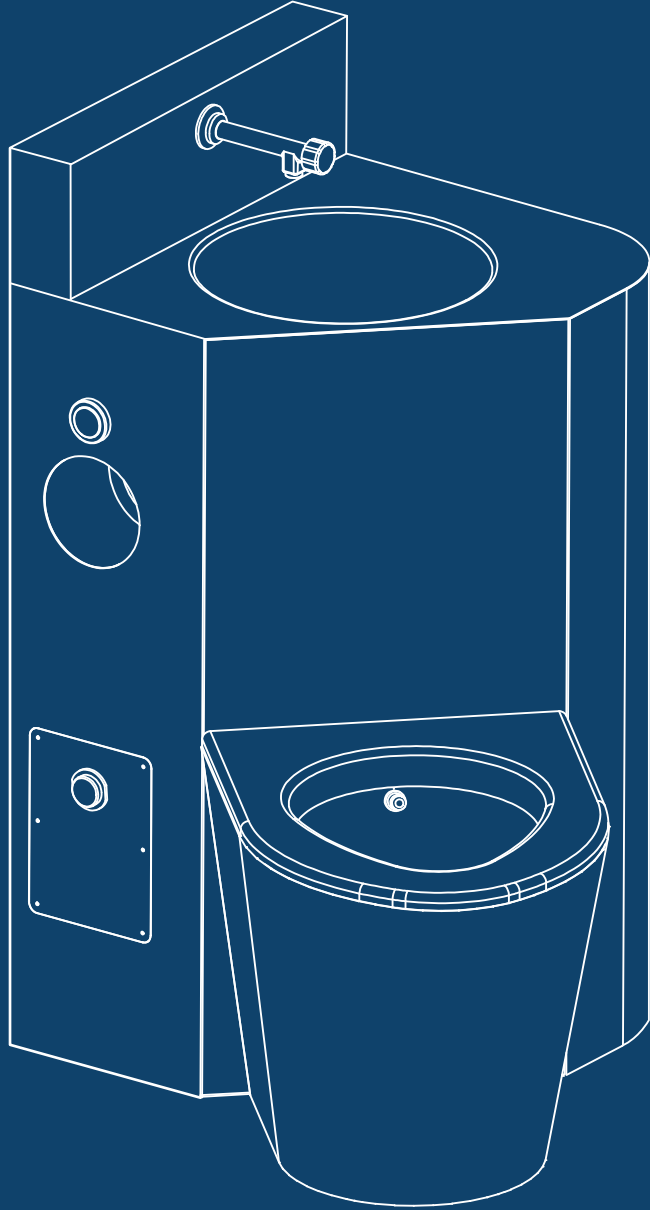
S Çıkışı	S-Floor Out
Taharetsiz	Without Bidet Nozzle
Bas But. Rezervuar	With Timer Faucet Reservoir
Musluksuz	Without Faucet

NRE-5000-PXRX

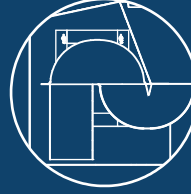
P Çıkışı	P-Wall Out
Taharetsiz	Without Bidet Nozzle
Rezervuarlı	With Reservoir
Musluksuz	Without Faucet

NRE-5000-PBBX

P Çıkışı	P-Wall Out
Taharetsiz	Without Bidet Nozzle
Bas But. Rezervuar	With Timer Faucet Reservoir
Musluksuz	Without Faucet

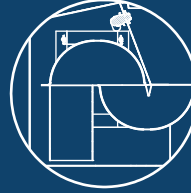


NRE-502R



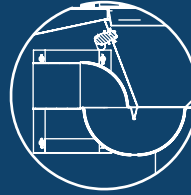
NRE-502L-SBR

S Çıkışı	S-Floor Out
Taharetsiz	Without Bidet Nozzle
Rezervuarlı	With Reservoir



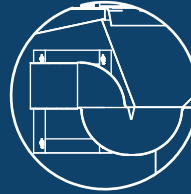
NRE-502L-SBT

S Çıkışı	S-Floor Out
Taharetli	With Bidet Nozzle
Bas But. Rezervuar	With Timer Faucet Reservoir



NRE-502L-PXR

P Çıkışı	P-Wall Out
Taharetli	With Bidet Nozzle
Rezervuarlı	With Reservoir

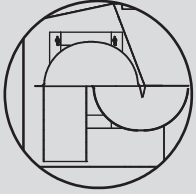


NRE-502L-PXT

P Çıkışı	P-Wall Out
Taharetsiz	Without Bidet Nozzle
Bas But. Rezervuar	With Timer Faucet Reservoir

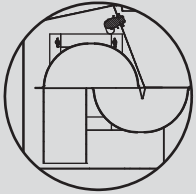
PASLANMAZ ÇELİK ENGELLİ KLOZET STAINLESS STEEL HANDICAPPED TOILET CLOSET

720x740x970 mm



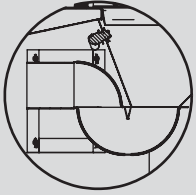
NRE-502R-SBR

S Çıkışlı S-Floor Out
Taharetsiz Without Bidet Nozzle
Rezervuarlı With Reservoir



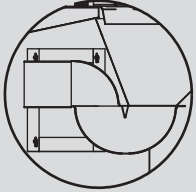
NRE-502R-SBT

S Çıkışlı S-Floor Out
Taharetli With Bidet Nozzle
Bas But. Rezervuar With Timer Faucet Reservoir



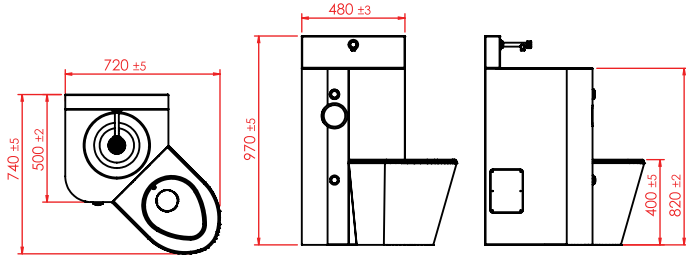
NRE-502R-PXR

P Çıkışlı P-Wall Out
Taharetli With Bidet Nozzle
Rezervuarlı With Reservoir



NRE-502R-PXT

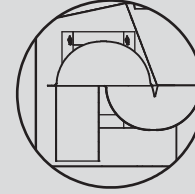
P Çıkışlı P-Wall Out
Taharetsiz Without Bidet Nozzle
Bas But. Rezervuar With Timer Faucet Reservoir



KOD/CODE
NRE-5001

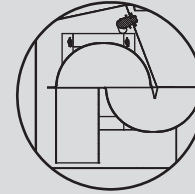
PASLANMAZ ÇELİK KOMBİNASYON STAINLESS STEEL COMBINATION

400x865x880 mm



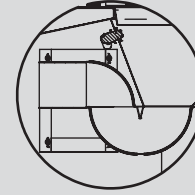
NRE-5001-SBR

S Çıkışlı S-Floor Out
Taharetsiz Without Bidet Nozzle
Rezervuarlı With Reservoir



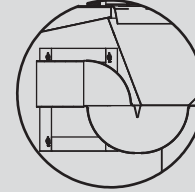
NRE-5001-SBT

S Çıkışlı S-Floor Out
Taharetili With Bidet Nozzle
Bas But. Rezervuar With Timer Faucet
Reservoir



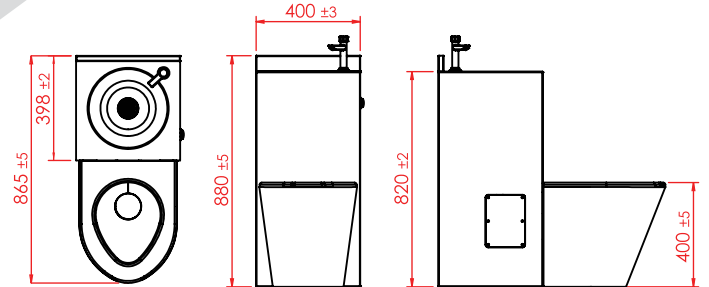
NRE-5001-PBR

P Çıkışlı P-Wall Out
Taharetili With Bidet Nozzle
Rezervuarlı With Reservoir



NRE-5001-PXT

P Çıkışlı P-Wall Out
Taharetsiz Without Bidet Nozzle
Bas But. Rezervuar With Timer Faucet
Reservoir



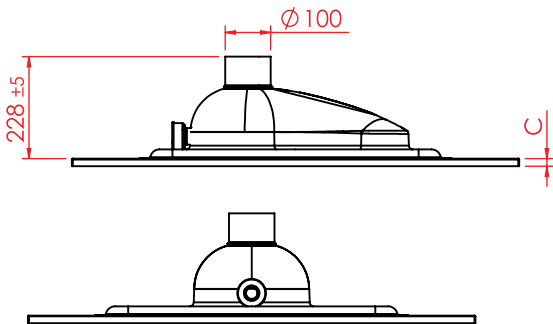
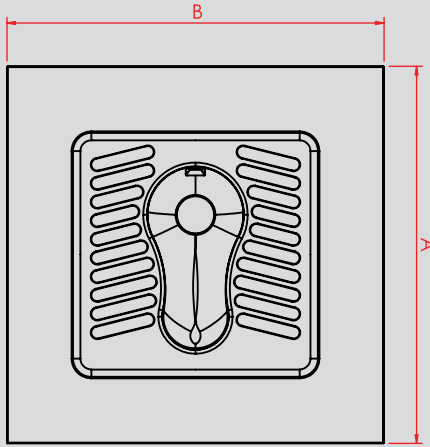
PASLANMAZ ÇELİK YER TUVALETİ STAINLESS STEEL PAN TOILET

700x700x244 mm

ÖZELLİKLER / FEATURES

AxBxC Özel Ölçü Special Dimension
U Büküm U Twist
Jet Yıkamalı With Jet Wash

Opsiyonel / Optional
Jet Yıkamalı / With Jet Wash



PASLANMAZ ÇELİK YER TUVALETİ DÜZ KENAR STAINLESS STEEL PAN TOILET FLAT EDJE

KOD/CODE:
NRP-65FJ

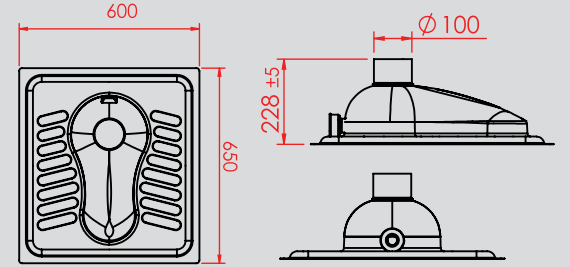
Düz Kenar Flat Edge
Jet Yıkama With Jet Wash

KOD/CODE:
NRP-65FX

Düz Kenar Flat Edge
Jet Yıkamasız Without Jet Wash

ÖZELLİKLER / FEATURES

600x650x228 mm



KOD/CODE:
NRP-70FJ

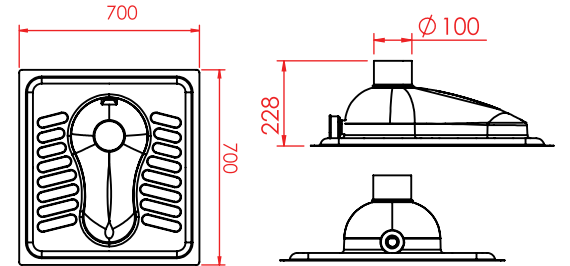
Düz Kenar Flat Edge
Jet Yıkama With Jet Wash

KOD/CODE:
NRP-70FX

Düz Kenar Flat Edge
Jet Yıkamasız Without Jet Wash

ÖZELLİKLER / FEATURES

700x700x228 mm



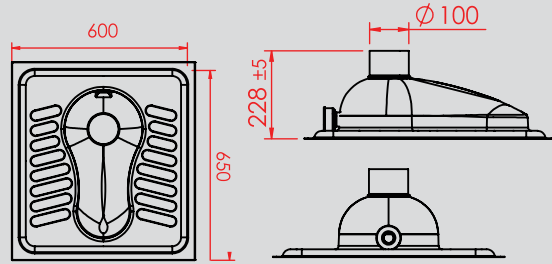
PASLANMAZ ÇELİK YER TUVALETİ MBÜKÜM STAINLESS STEEL PAN TOILET M TWIST

KOD/CODE:
NRP-65MJ

M Büküm M Twist
Jet Yıkama With Jet Wash

ÖZELLİKLER / FEATURES

600x650x228 mm

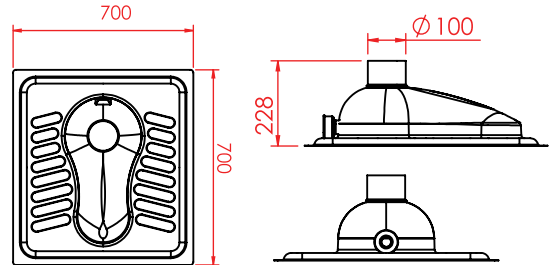


KOD/CODE:
NRP-70MJ

M Büküm M Twist
Jet Yıkama With Jet Wash

ÖZELLİKLER / FEATURES

700x700x228 mm

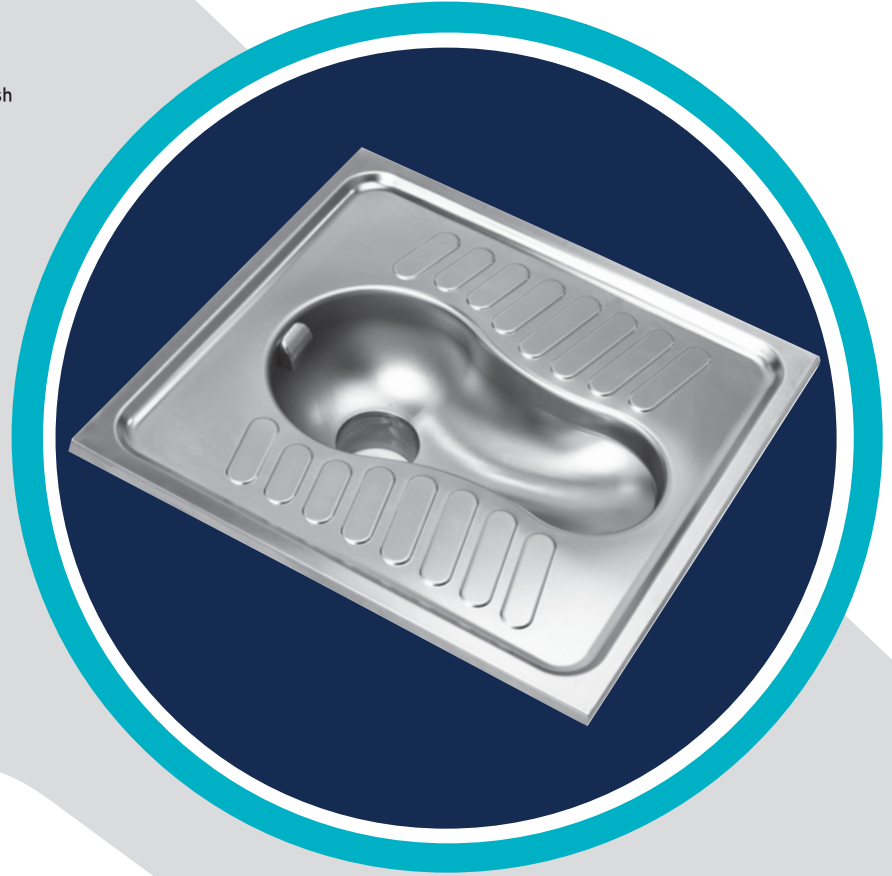


KOD/CODE:
NRP-65MX

M Büküm M Twist
Jet Yıkamasız Without Jet Wash

KOD/CODE:
NRP-70MX

M Büküm M Twist
Jet Yıkamasız Without Jet Wash



PASLANMAZ ÇELİK YER TUVALETİ U BÜKÜM STAINLESS STEEL PAN TOILET U TWIST

KOD/CODE:
NRP-65UJ

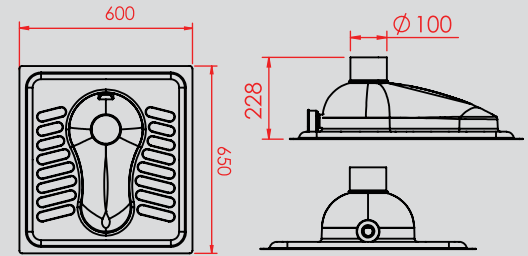
U Büküm U Twist
Jet Yıkama With Jet Wash

KOD/CODE:
NRP-65UX

U Büküm U Twist
Jet Yıkamasız Without Jet Wash

ÖZELLİKLER / FEATURES

600x650x244 mm



KOD/CODE:
NRP-70UJ

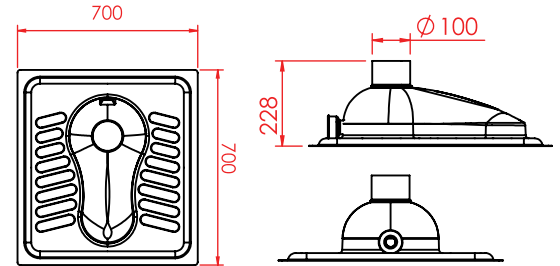
U Büküm U Twist
Jet Yıkama With Jet Wash

KOD/CODE:
NRP-70UX

U Büküm U Twist
Jet Yıkamasız Without Jet Wash

ÖZELLİKLER / FEATURES

700x700x244 mm

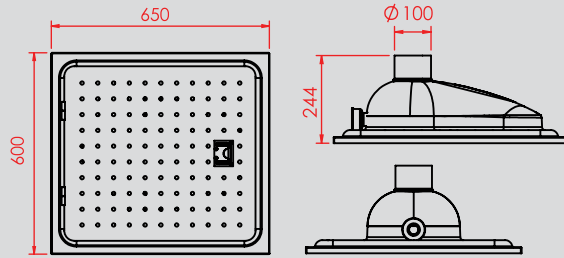


PASLANMAZ ÇELİK YER TUVALETİ JET YIKAMALI KAPAKLI STAINLESS STEEL PAN TOILET JET WASH WITH LID

KOD/CODE:

NRP-65KJ

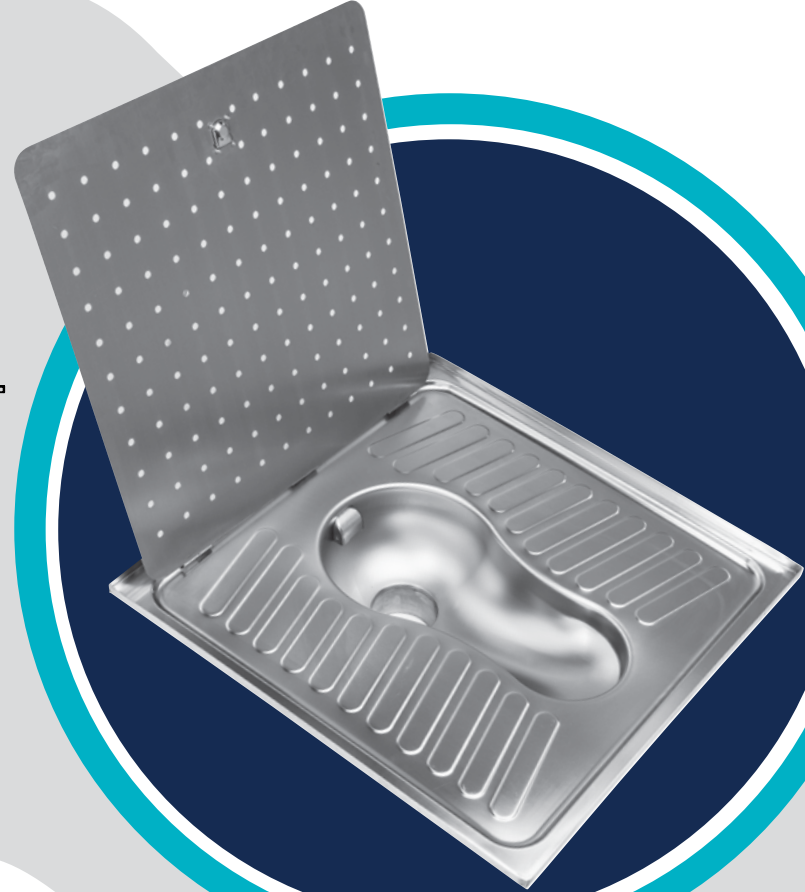
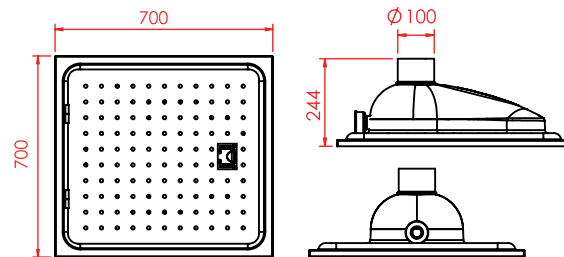
U Büküm U Twist
Jet Yıkama With Jet Wash
Tuvalet Kapaklı Toilet With Lid



KOD/CODE:

NRP-70KJ

U Büküm U Twist
Jet Yıkama With Jet Wash
Tuvalet Kapaklı Toilet With Lid



KOD/CODE
NRU-5636

PASLANMAZ ÇELİK PISUVAR - SIVA ALTI
STAINLESS STEEL URINAL - BUILT IN

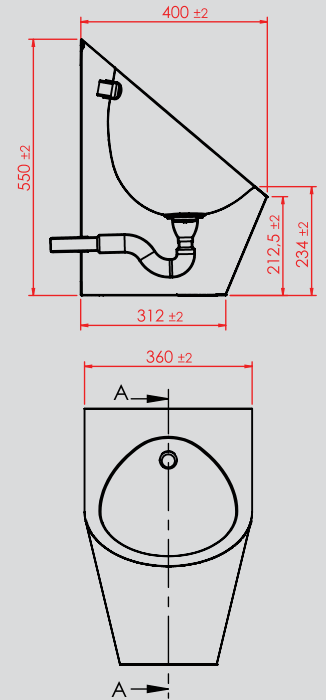
360x400x550 mm



VANDAL PROOF !!!



ÖZELLİKLER / FEATURES
W Duvara Bağlantı Wall Mounted
VP Vandal Proof Vandal Proof

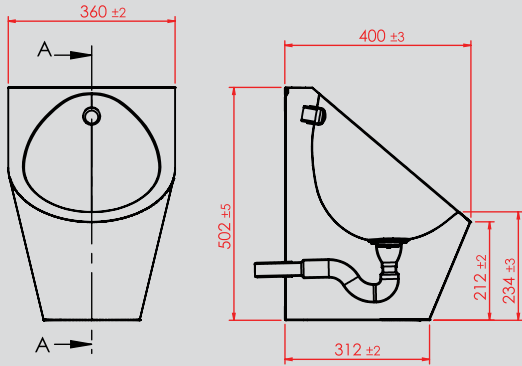


PASLANMAZ ÇELİK YER PISUVAR - SIVA ÜSTÜ STAINLESS STEEL URINAL - ON PLASTER

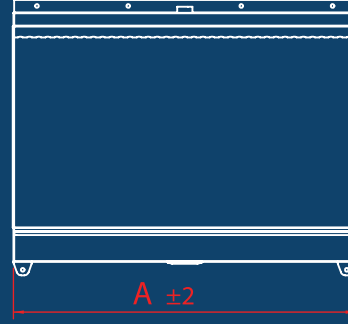
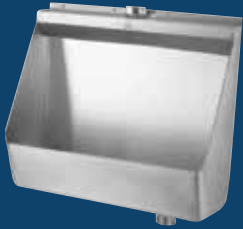
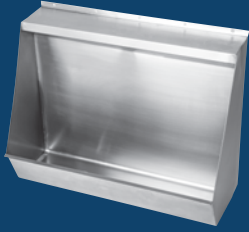
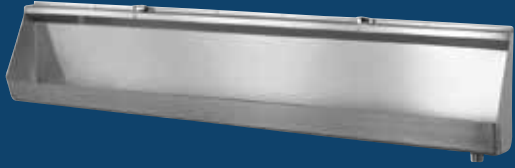
395x360x502 mm

ÖZELLİKLER / FEATURES

DN32 Sifon (Ø55 mm)	DN32 Siphon (Ø55 mm)
Duvara Bağlantılı	Wall Mount
Duvara Çıkişlı	P-Wall Out
Musluk Hariç Satılır	Sold Without Tap



PASLANMAZ ÇELİK PISUVAR - TOPLU KULLANIM & AYIRMA DUVARI STAINLESS STEEL BULK URINAL & URINAL SEPERATION WALL

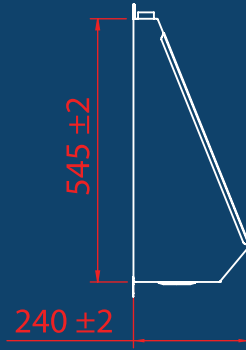


KOD/CODE
NRU-5640

750x545x240 mm
1000x545x240 mm
1200x545x240 mm
1500x545x240 mm
1800x545x240 mm
2000x545x240 mm
2200x545x240 mm
2400x545x240 mm

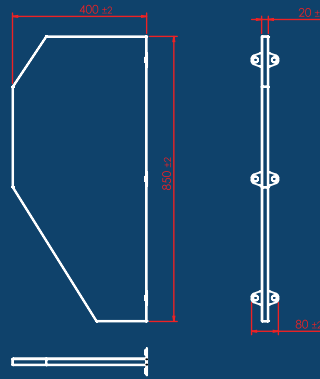
ÖZEL ÖLÇÜ / SPECIAL DIMENSION
NRU-5640 (Ax545x240 mm)

DN32 Sifon (Ø55 mm) DN32 Siphon (Ø55 mm)
Duvara Bağlantılı Wall Mount
Alttan Çıkışı Bottom Outlet



KOD/CODE
NRU-5641

400x850x20 mm

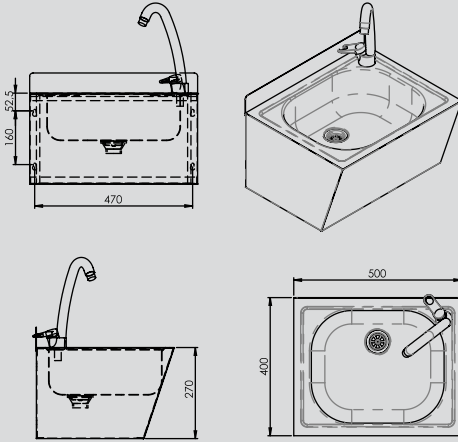


PASLANMAZ ÇELİK ALÇAK SIRTLI LAVABO - ÖN PERDESİ AÇILI
STAINLESS STEEL LOW BACK WASHBASIN - ANGLED PANEL

500x450x270 mm

ÖZELLİKLER / FEATURES

W Duvara Askı	W Duvara Askı
SS Sırtlı	SS With Splash Back
VP Vandall Prof.	VP Vandall Prof.
MM Musluk	MM Faucet
FM Fotoselli Musluk	FM Photocell Faucet
ZM Zaman Kontrollü Musluk	ZM Timer Faucet
ZB Zaman Kontrollü Buton	ZB Timer Button
SF Sifonlu	SF With Siphon
MX Mikserli	MX Mixer



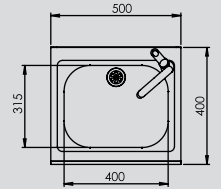
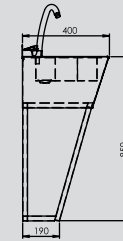
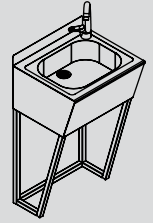
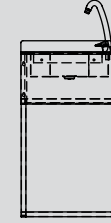
KOD/CODE
NRB-601L-A

PASLANMAZ ÇELİK LAVABO - DUVARA ASKI - AYAKLI
STAINLESS STEEL WASHBASIN WALL HANG WITH LEGS

500x450x270 / 860 mm

ÖZELLİKLER / FEATURES

SS Sırtlı	SS With Splash Back
VP Vandallı Prof.	VP Vandallı Prof.
MM Musluk	MM Faucet
FM Fotoselli Musluk	FM Photocell Faucet
ZM Zaman Kontrollü Musluk	ZM Timer Faucet
ZB Zaman Kontrollü Buton	ZB Timer Button
SF Sifonlu	SF With Siphon
MX Mikserli	MX Mixer

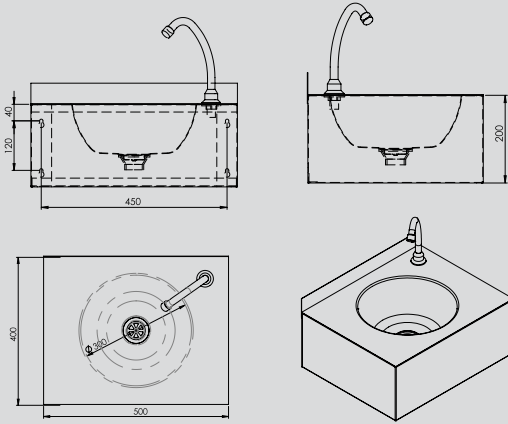


PASLANMAZ ÇELİK LAVABO - DUVARA ASKI STAINLETS STEEL WASHBASIN WALL HANG

500x400x200 mm

ÖZELLİKLER / FEATURES

W Duvara Askı	W Wall Hang
SS Sırtlı	SS With Splash Back
VP Vandall Prof.	VP Vandall Prof.
MM Musluk	MM Faucet
FM Fotoselli Musluk	FM Photocell Faucet
ZM Zaman Kontrollü Musluk	ZM Timer Faucet
ZB Zaman Kontrollü Buton	ZB Timer Button
SF Sifonlu	SF With Siphon
MX Mikserli	MX Mixer



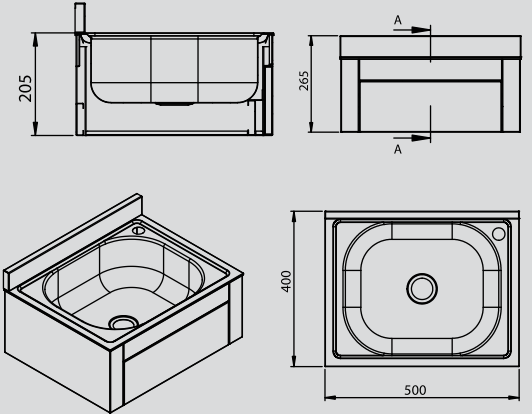
KOD/CODE
NRB-602L-DK

LAVABO - DIZDEN KUMANDALI DUVARA ASKI - ALÇAK SIRTLI
STAINLESS STEEL WASHBASIN WITH KNEE CONTROL

500x450x270 mm

ÖZELLİKLER / FEATURES

W Duvara Askı	W Wall Hang
SS Sırtlı	SS With Splash Back
VP Vandall Prof.	VP Vandall Prof.
MM Musluk	MM Faucet
FM Fotoselli Musluk	FM Photocell Faucet
ZM Zaman Kontrollü Musluk	ZM Timer Faucet
ZB Zaman Kontrollü Buton	ZB Timer Button
SF Sifonlu	SF With Siphon
MX Mikserli	MX Mixer
Musluk Dahil Satılır	Sold Including Faucet

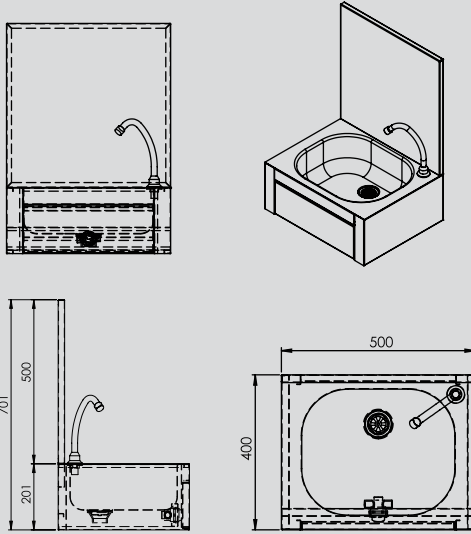


LAVABO - DIZDEN KUMANDALI DUVARA ASKI - YÜKSEK SIRTLI STAINLESS STEEL WASHBASIN HIGH BACK WITH KNEE CONTROL

500x450x200 / 700 mm

ÖZELLİKLER / FEATURES

W Duvara Askı	W Wall Hang
SS Sırtlı	SS With Splash Back
VP Vandall Prof.	VP Vandall Prof.
DK Dizden Kumanda	DK Knee Control Washbasin
MM Musluk	MM Faucet
SF Sifonlu	SF With Siphon
MX Mikserli	MX Mixer
Musluk Dahil Satılır	Sold Including Faucet



KOD/CODE
NRB-604L-XXAK

PASLANMAZ ÇELİK YUVARLAK LAVABO - ALT KAPAKLI
STAINLESS STEEL ROUND SINK - WITH BOTTOM COVER

400x416x(H) mm



VANDAL PROOF !!!



ÖZELLİKLER / FEATURES

NRB-604L-27AK 400x416x270mm

NRB-604L-35AK 400x416x350mm

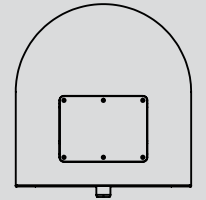
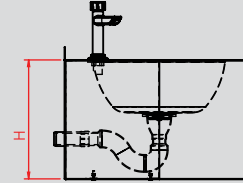
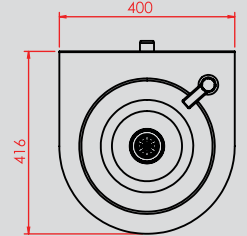
NRB-604L-50AK 400x416x500mm

FM Fotoselli Musluk

FM Photocell Faucet

ZM Zaman Kontrollü Musluk

ZM Timer Faucet t



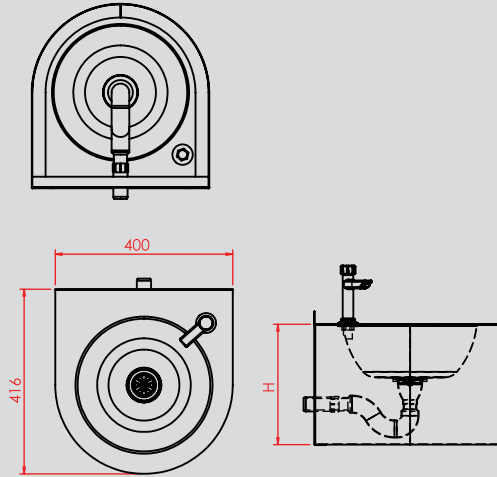
PASLANMAZ ÇELİK YUVARLAK LAVABO - ALT KAPAKSIZ
STAINLESS STEEL ROUND SINK - WITHOUT BOTTOM COVER

400x416x (H) mm

ÖZELLİKLER / FEATURES

NRB-604L-10AA 400x416x100mm
NRB-604L-17AA 400x416x170mm
NRB-604L-27AA 400x416x270mm
NRB-604L-35AA 400x416x350mm
NRB-604L-50AA 400x416x500mm

FM Fotoselli Musluk FM Photocell Faucet
ZM Zaman Kontrollü Musluk ZM Timer Faucet
 Kuğu Musluk Swan Faucet



KOD/CODE
NRB-604L-W27

PASLANMAZ ÇELİK KONİK LAVABO STAINLESS STEEL CONICAL WASHBASIN

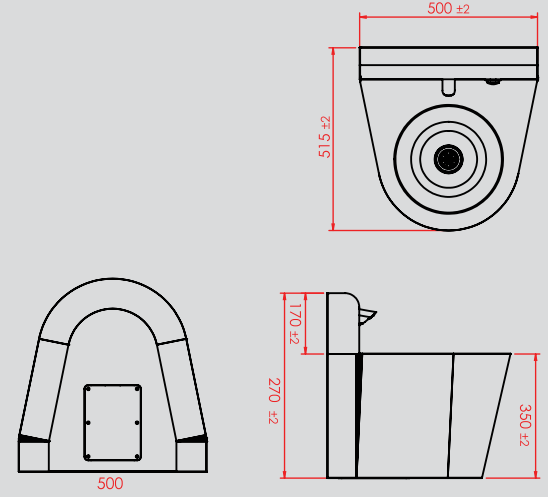
500x515x520 mm



VANDAL PROOF !!!

ÖZELLİKLER / FEATURES

ZM Zaman Kontrollü Musluk	ZM Timer Faucet
Duş Başlığı	Shower Head
Sıcak - Soğuk Karıştırıcı	Mixer



PASLANMAZ ÇELİK LAVABO - YUVARLAK TIP STAINLESS STEEL ROUND WASHBASIN

500x410x420 mm



VANDAL PROOF !!!

NRB-604L-27WK-D (DOUBLE)

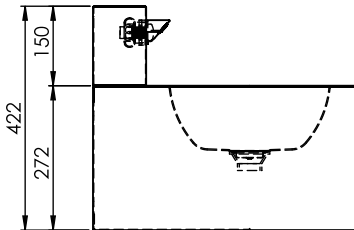
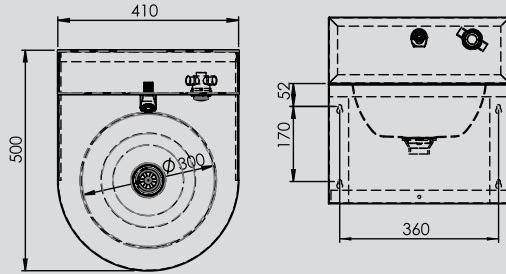
ÖZELLİKLER / FEATURES

W Duvara Askı	W Wall Hang
SS Sırtlı	SS With Splash Back
VP Vandall Prof.	VP Vandall Prof.
ZM Zaman Kontrollü Musluk	ZM Timer Faucet

NRB-604L-27WK-T (TRIPLE)

ÖZELLİKLER / FEATURES

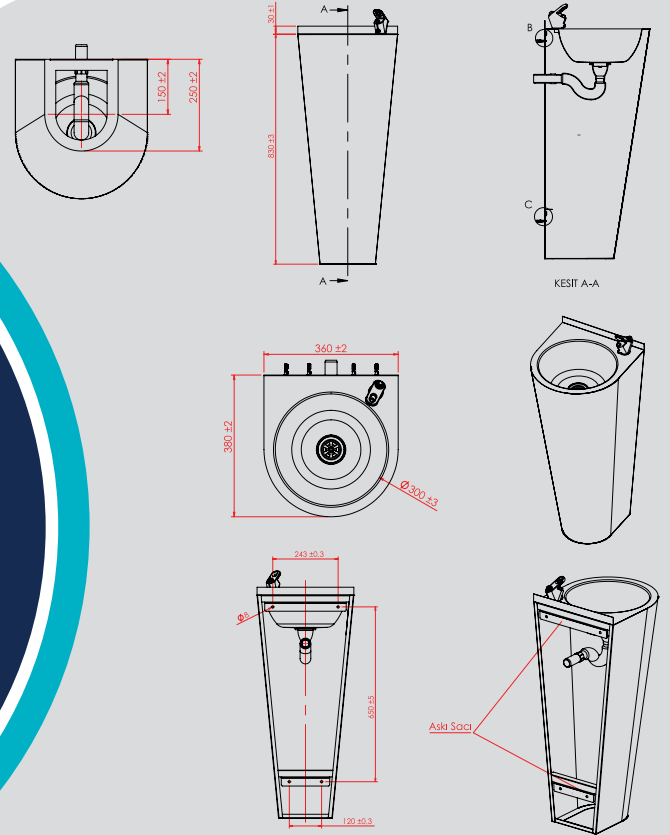
W Duvara Askı	W Wall Hang
SS Sırtlı	SS with splash Back
VP Vandall Prof.	VP Vandall Prof.
ZM Zaman Kontrollü Musluk	ZM Timer Faucet
MX Mikserli	MX With Mixer



KOD/CODE
NRB-604L-WK83

PASLANMAZ ÇELİK KONİK LAVABO - SEBİL
STAINLESS STEEL CONICAL PUBLIC FOUNTAIN

360x360x830 mm

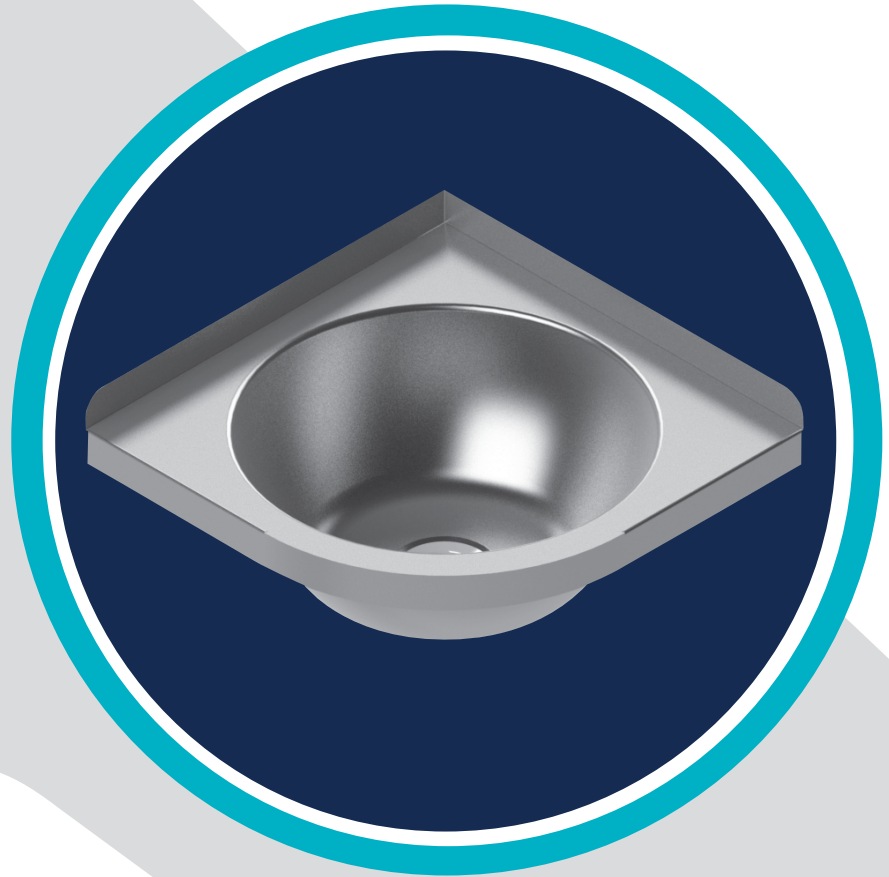
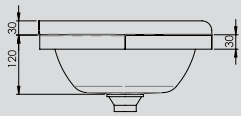
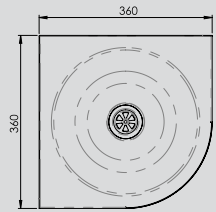
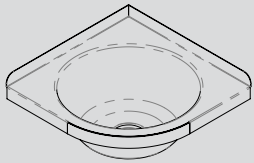


PASLANMAZ ÇELİK LAVABO - KÖŞE TIP
STAINLESS STEEL CORNER WASHBASIN

360x360x120 mm

ÖZELLİKLER / FEATURES

W Duvara Askı W Wall Hang
SS Sırtlı SS With Splash Back
SF Sifonlu SF With Siphon



KOD/CODE
NRB-606W

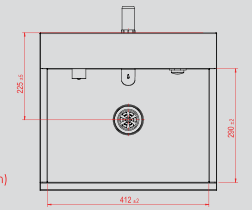
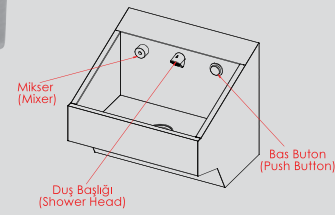
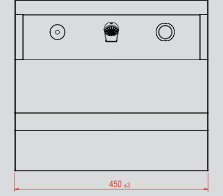
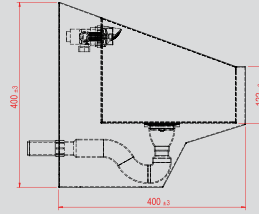
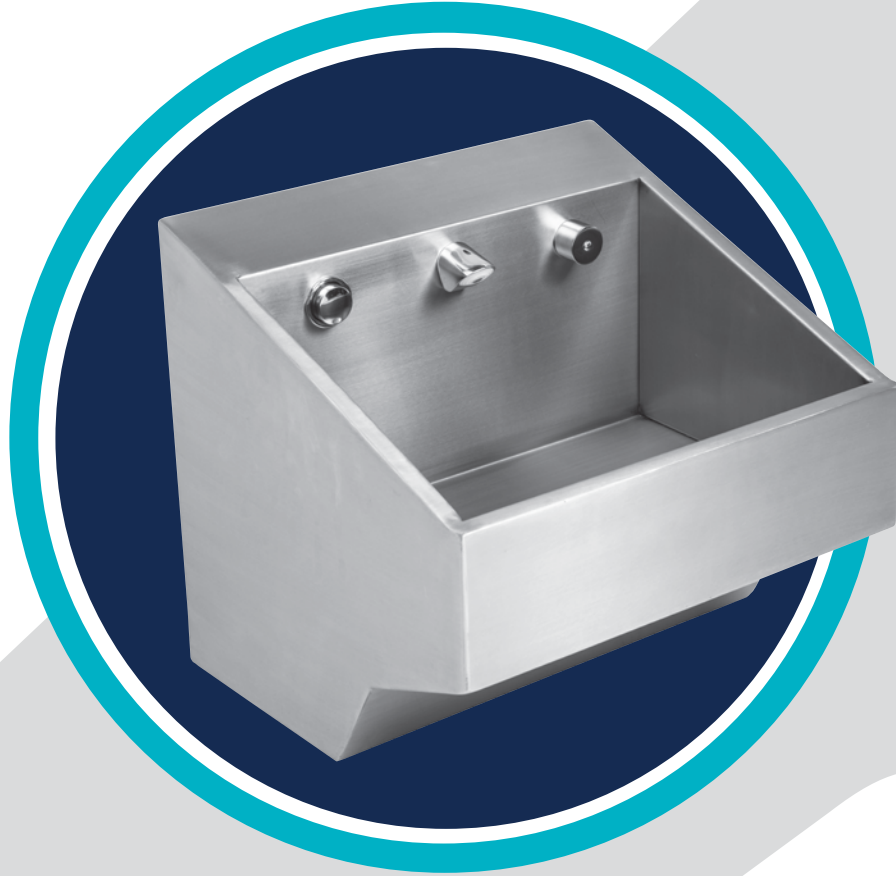
PASLANMAZ ÇELİK VANDALPROOF KÜBİK LAVABO STAINLESS STEEL QUBIC WASHBASIN VANDALPROOF



VANDAL PROOF !!!

ÖZELLİKLER / FEATURES

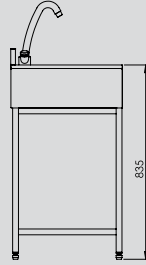
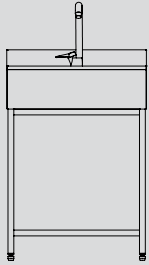
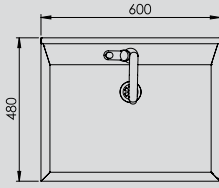
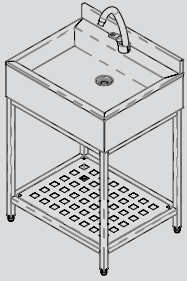
ZM Zaman Kontrollü Musluk ZM Timer Faucet
Sıcak - Soğuk Karıştırıcı Mixer



PASLANMAZ ÇELİK LAVABO - MODÜLER - RAF
STAINLESS STEEL WASHBASIN - MODULAR - SHELF
600x480X835 mm

ÖZELLİKLER / FEATURES

MM Musluk	MM Faucet
FM Fotoselli Musluk	FM Photocell Faucet
ZM Zaman Kontrollü Musluk	ZM Timer Faucet
ZB Zaman Kontrollü Buton	ZB Timer Button
SF Sifonlu	SF With Siphon



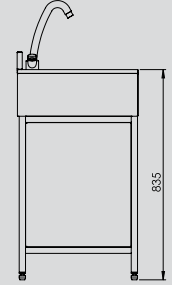
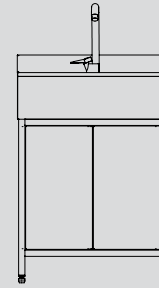
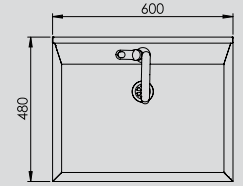
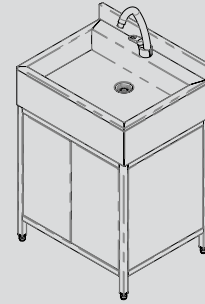
KOD/CODE
NRB-609L-A85/D

PASLANMAZ ÇELİK LAVABO - MODÜLER - DOLAPLI
STAINLESS STEEL WASHBASIN - MODULAR - CABINET

600x480x835 mm

ÖZELLİKLER / FEATURES

MM Musluk	MM Faucet
FM Fotoselli Musluk	FM Photocell Faucet
ZM Zaman Kontrollü Musluk	ZM Timer Faucet
ZB Zaman Kontrollü Buton	ZB Timer Button
SF Sifonlu	SF With Siphon

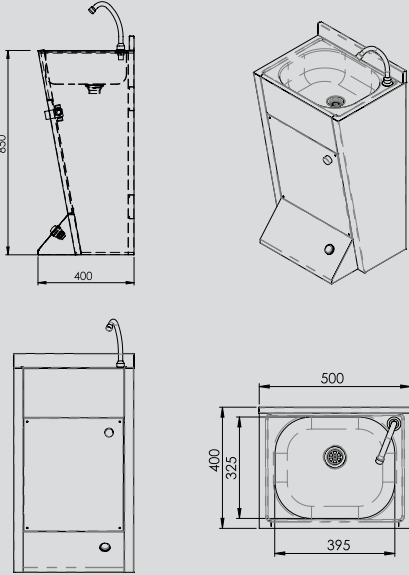


PASLANMAZ ÇELİK AYAKLI KUMANDALI - MIKSERLİ LAVABO STAINLESS STEEL PUSH PEDAL WASHBASIN WITH FAUCET

500x400x850 mm

ÖZELLİKLER / FEATURES

MM Musluk	MM Faucet
FM Fotoselli Musluk	FM Photocell Faucet
ZM Zaman Kontrollü Musluk	ZM Timer Faucet
ZB Zaman Kontrollü Buton	ZB Timer Button
SF Sifonlu	SF With Siphon
MX Mikserli	MX Mixer



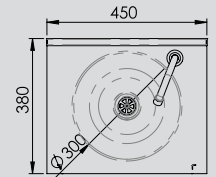
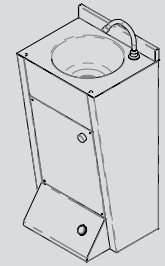
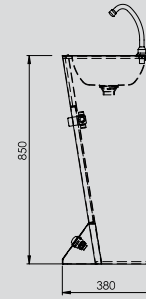
KOD/CODE
NRB-612L-85XK

PASLANMAZ ÇELİK LAVABO - BAS PEDALLI
STAINLESS STEEL WASHBASIN - PUSH PEDAL

450x380x850 mm

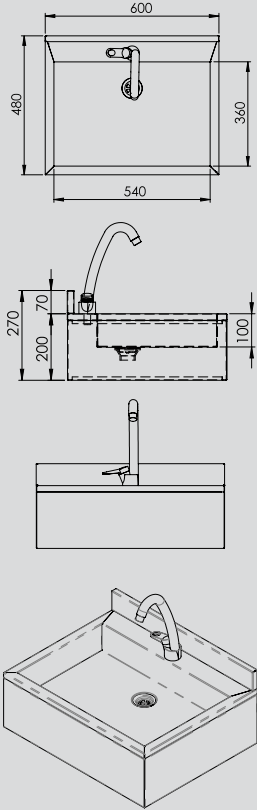
ÖZELLİKLER / FEATURES

MM	Mustluk	MM	Faucet
FM	Fotoselli Musluk	FM	Photocell Faucet
ZM	Zaman Kontrollü Musluk	ZM	Timer Faucet
ZB	Zaman Kontrollü Buton	ZB	Timer Button
SF	Sifonlu	SF	With Siphon
MX	Mikserli	MX	Mixer



PASLANMAZ ÇELİK TEZGAH ÜSTÜ LAVABO
STAINLESS STEEL COUNTER TOP WASHBASIN

600x480x200 mm



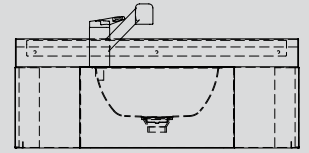
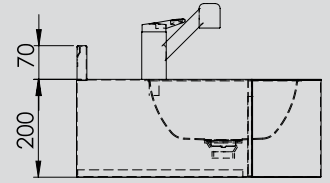
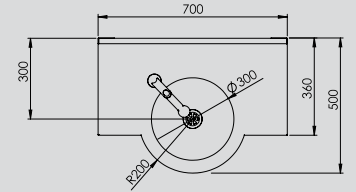
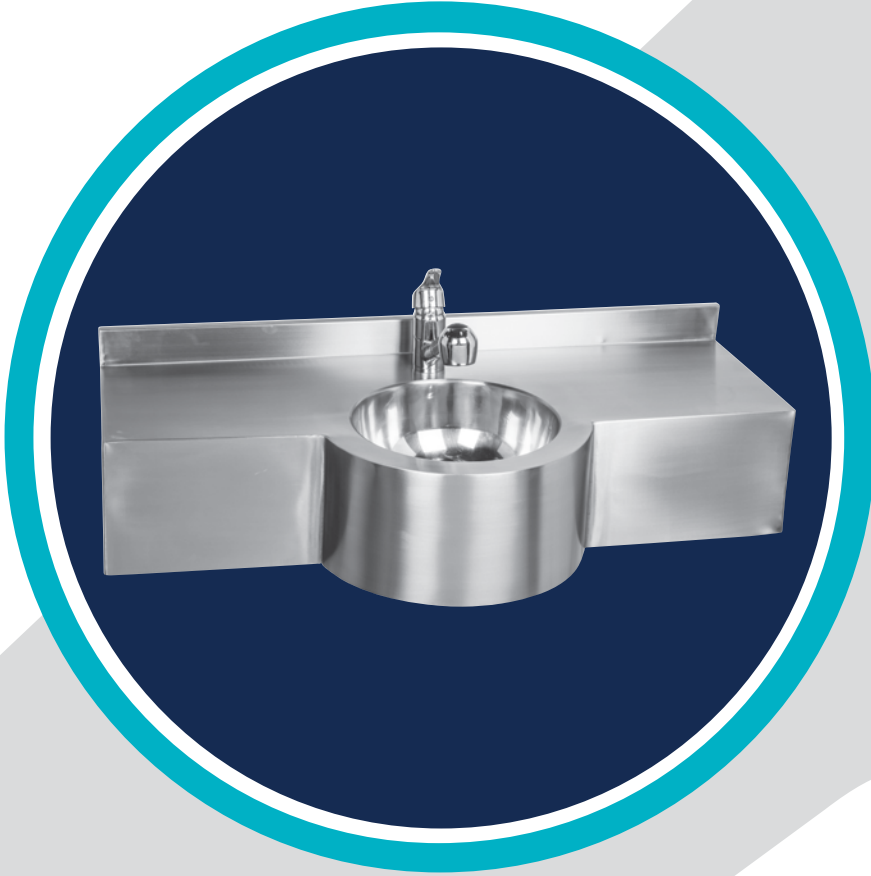
KOD/CODE
NRB-632C-700-1

PASLANMAZ ÇELİK KUAFÖR LAVABOSU - TEKLI
STAINLESS STEEL HAIRDRESSER WASHBASIN SINGLE

700x500x200 mm

ÖZELLİKLER / FEATURES

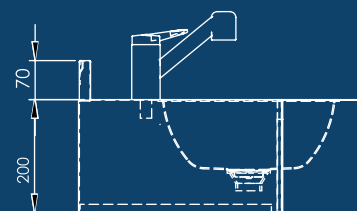
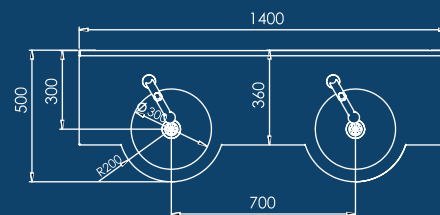
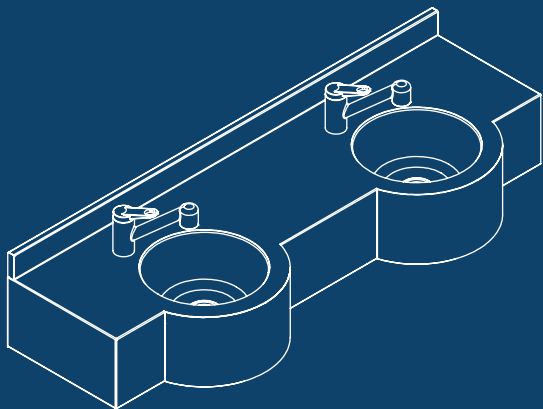
SS Sırtlı SS With Splash Back
MM Musluk MM Faucet
SF Sifonlu SF With Siphon
MX Mikserli MX Mixer



KOD/CODE

NRB-632C-1400-2

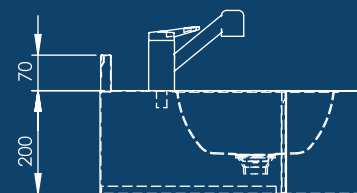
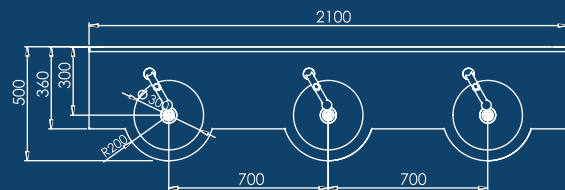
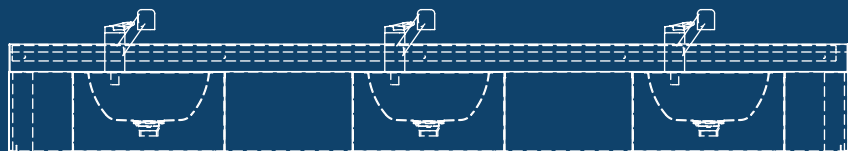
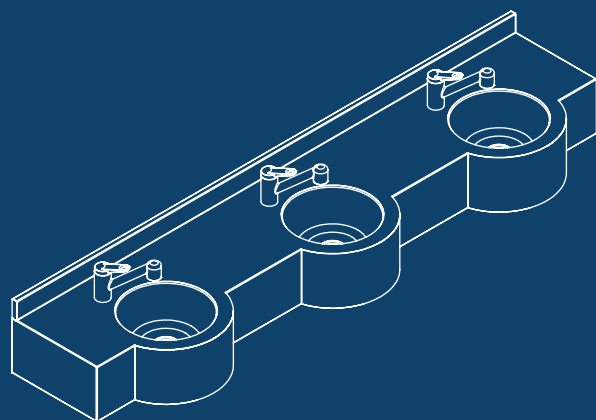
1400X500X200 mm



KOD/CODE

NRB-632C-2100-3

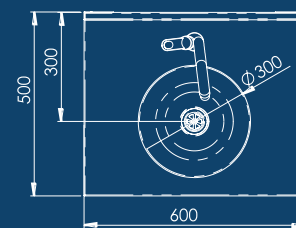
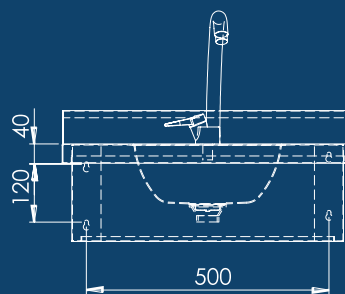
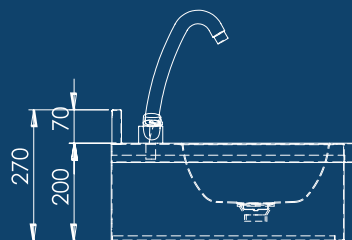
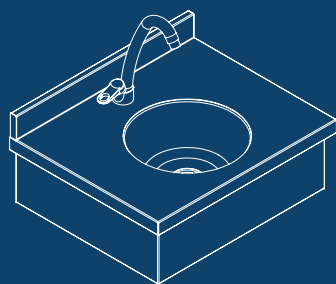
2100X500X200 mm



KOD/CODE

NRB-GL-60

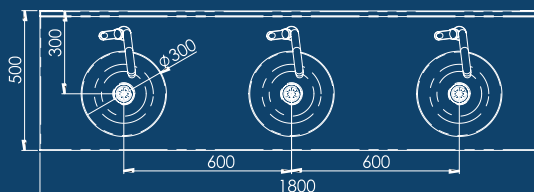
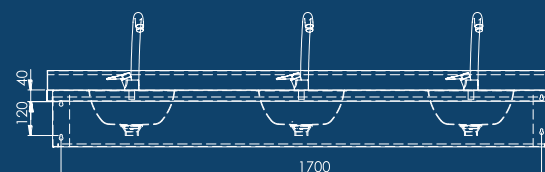
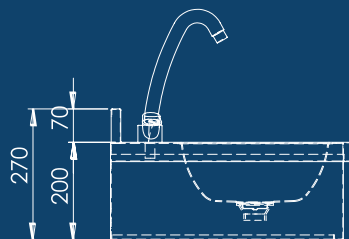
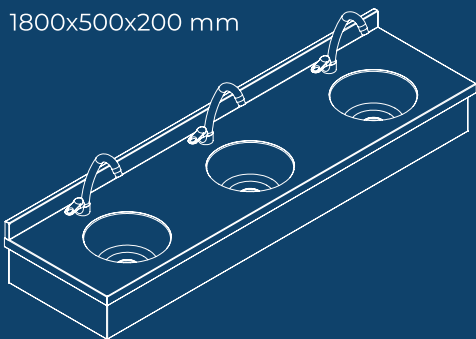
600x500x200 mm



KOD/CODE

NRB-GL-180

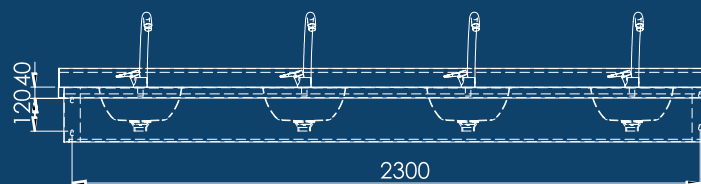
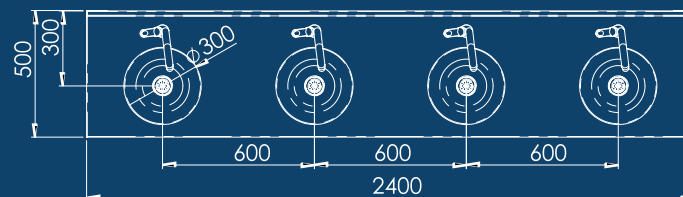
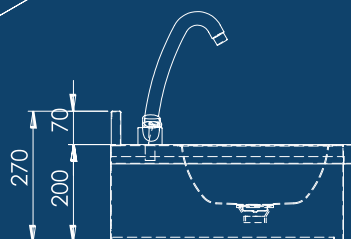
1800x500x200 mm



KOD/CODE

NRB-GL-240

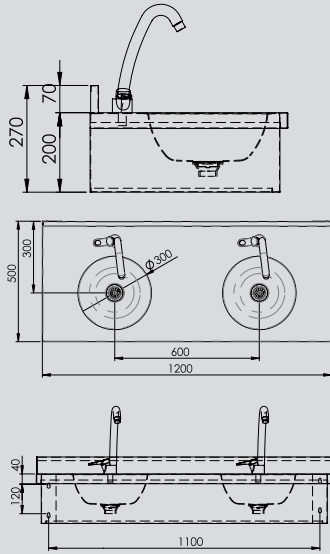
2400x500x200 mm



PASLANMAZ ÇELİK GLAKSİ LAVABO - İKİLİ
STAINLESS STEEL GALAXY WASHBASIN - DOUBLE
1200x500x200 mm

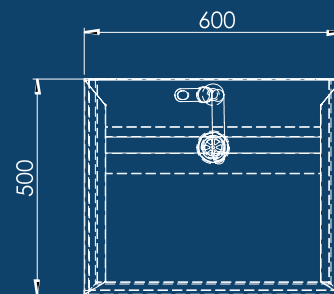
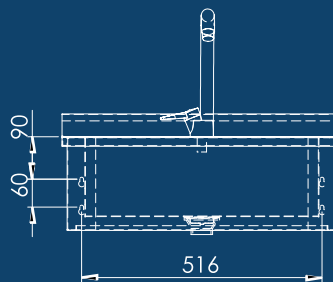
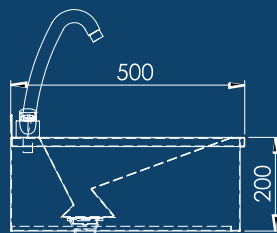
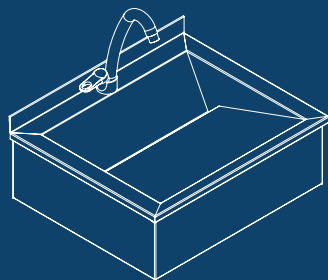
ÖZELLİKLER / FEATURES

MM Musluk	MM Faucet
FM Fotoselli Musluk	FM Photocell Faucet
ZM Zaman Kontrollü Musluk	ZM Timer Faucet
ZB Zaman Kontrollü Buton	ZB Timer Button
SF Sifonlu	SF With Siphon
MX Mikserli	MX Mixer



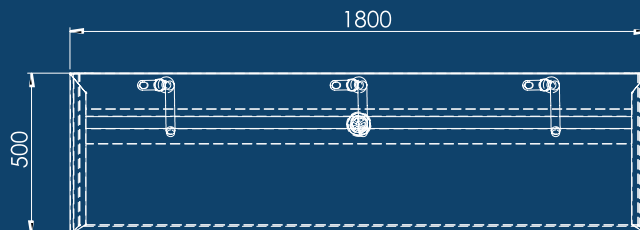
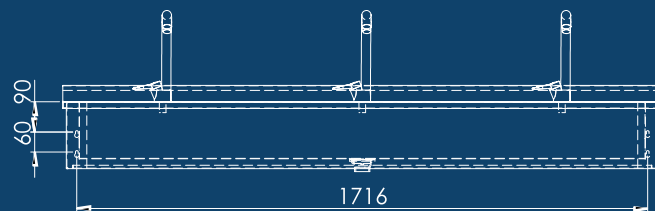
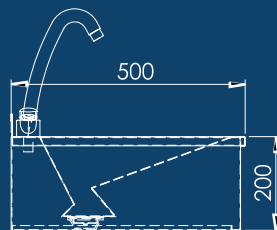
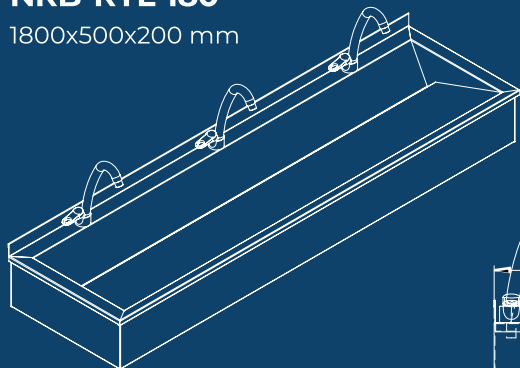
KOD/CODE
NRB-RYL-60

600x500x200



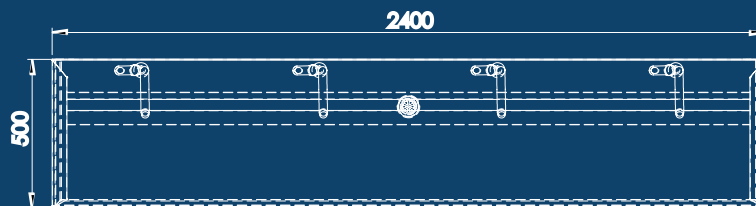
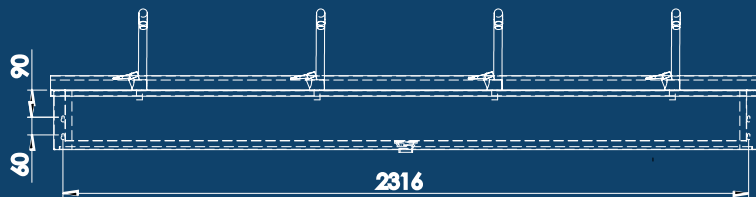
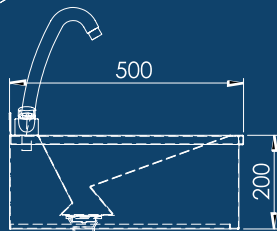
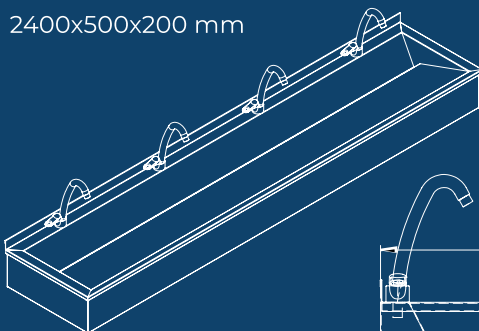
KOD/CODE
NRB-RYL-180

1800x500x200 mm



KOD/CODE
NRB-GL-240

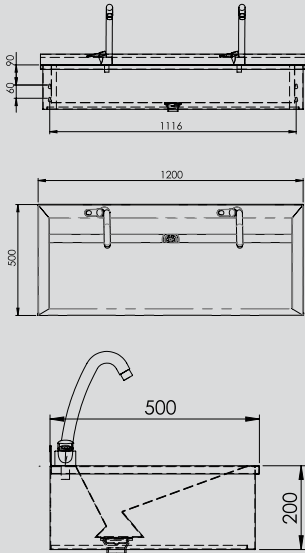
2400x500x200 mm



PASLANMAZ ÇELİK ROYAL LAVABO - IKILI
STAINLESS STEEL ROYAL WASHBASIN - DOUBLE
1200x50x200 mm

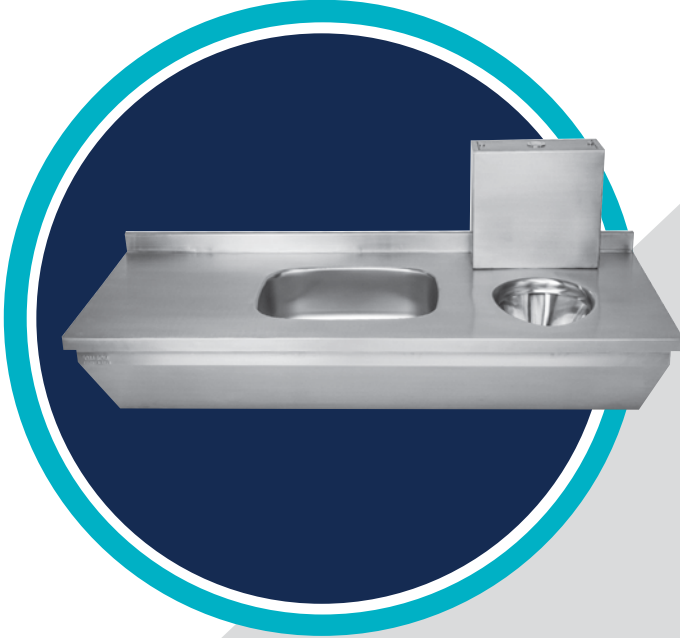
ÖZELLİKLER / FEATURES

MM Musluk	MM Faucet
FM Fotoselli Musluk	FM Photocell Faucet
ZM Zaman Kontrollü Musluk	ZM Timer Faucet
ZB Zaman Kontrollü Buton	ZB Timer Button
SF Sifonlu	SF With Siphon
MX Mikserli	MX Mixer



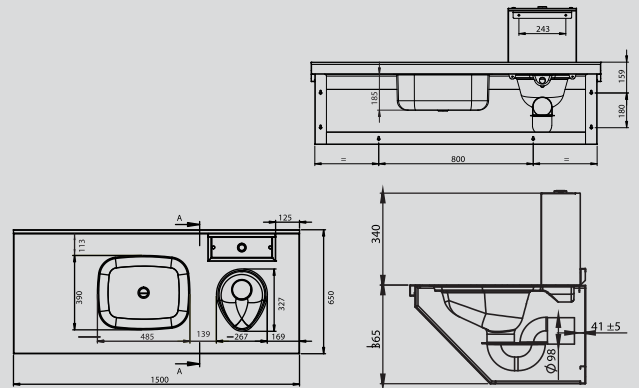
PASLANMAZ ÇELİK KATI ATIK BOŞALTIMA LAVABOSU STAINLESS STEEL SOLID WASTE DISCHARGE WAHBSASIN

1500x650x360 mm



KOD/CODE
NRB-KAB-15065

1500x650x360 mm



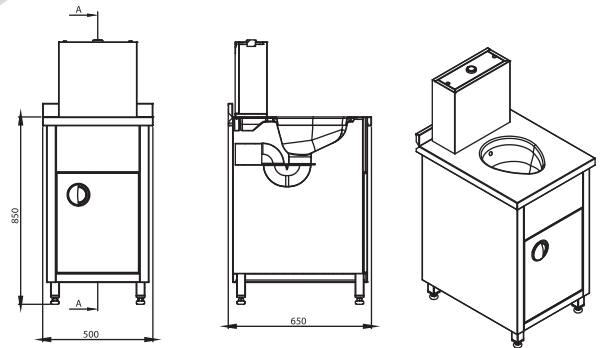
KOD/CODE
NRM-KAB-5065

500x650x400 mm



ÖZELLİKLER / FEATURES

SS Sırtlı	SS With Splash Back
MM Musluk	MM Faucet
SF Sifonlu	SF With Siphon
MX Mikserli	MX Mixer



PASLANMAZ ÇELİK DOLAPLI KATI ATIK BOŞALTMA LAVABOSU STAINLESS STEEL SOLID WASTE DISCHARGE WITH CABINET

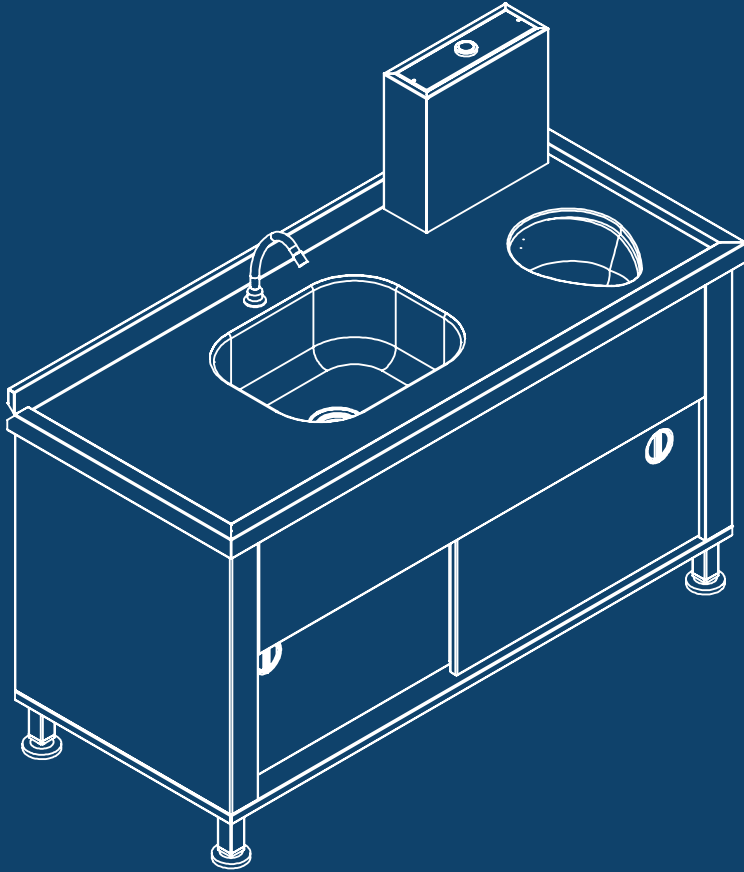
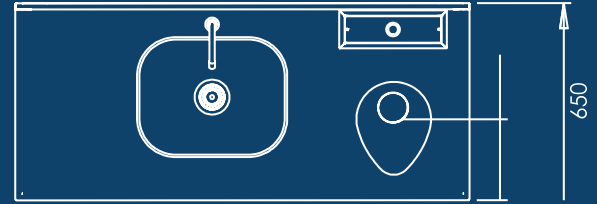
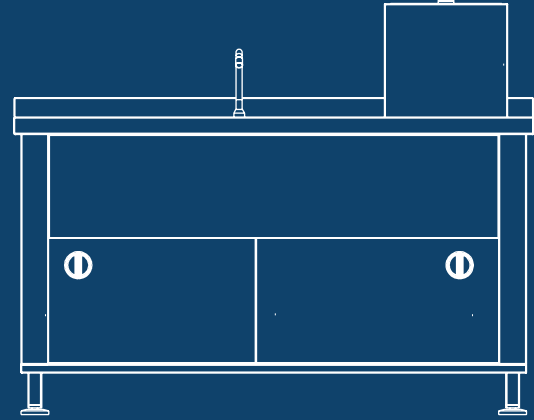
KOD/CODE

NRB-DKAB-15065

1500x650x850+340 mm

ÖZELLİKLER / FEATURES

W Duvara Askı	W Wall Hang
SS Sırtlı	SS With Splash Back
VP Vandall Prof.	VP Vandall Prof.
DK Dizden K umandalı	DK Knee Control Washbasin
MM Musluk	MM Faucet
SF Sifonlu	SF With Siphon
MX Mikserli	MX Mixer



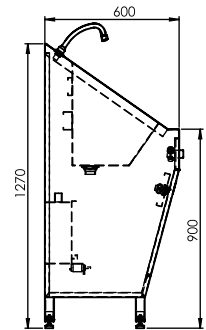
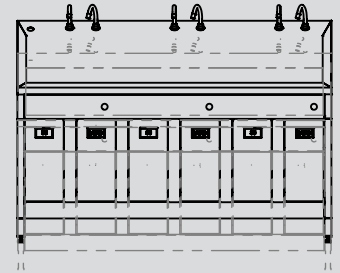
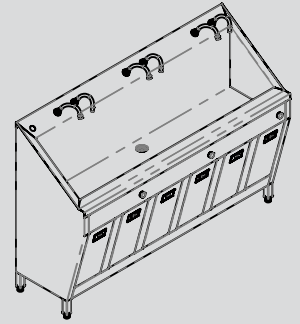
KOD/CODE
NRB-663-180

PASLANMAZ ÇELİK DOKTOR EL YIKAMA STAINLESS STEEL DOCTOR HAND WASH - WASHBASIN - TRIPLE

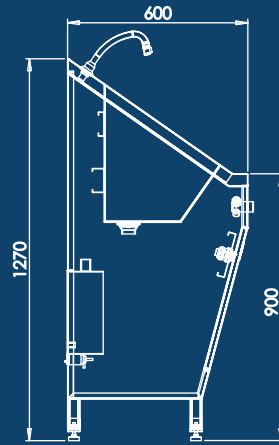
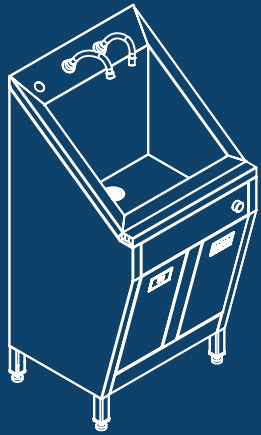
1800x450x450 / 900 mm

ÖZELLİKLER / FEATURES

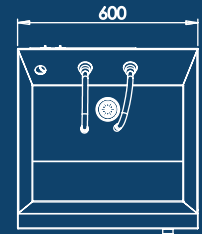
MM Musluk	MM Faucet
FM Fotoselli Musluk	FM Photocell Faucet
ZM Zaman Kontrollü Musluk	ZM Timer Faucet
ZB Zaman Kontrollü Buton	ZB Timer Button
SF Sifonlu	SF With Siphon
MX Mikserli	MX Mixer



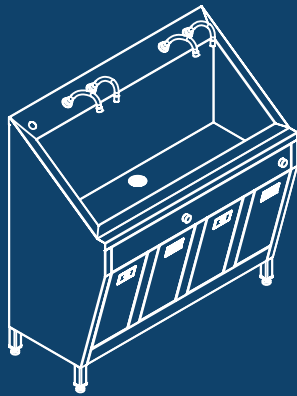
KOD/CODE
NRB-661-60



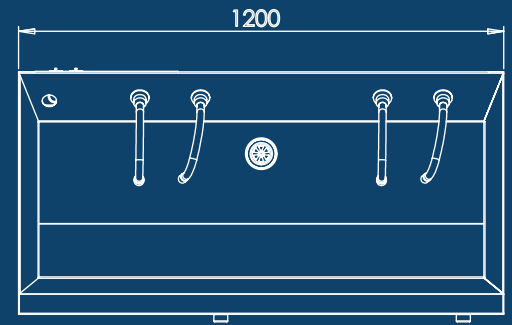
600x600X900 / 1270 mm



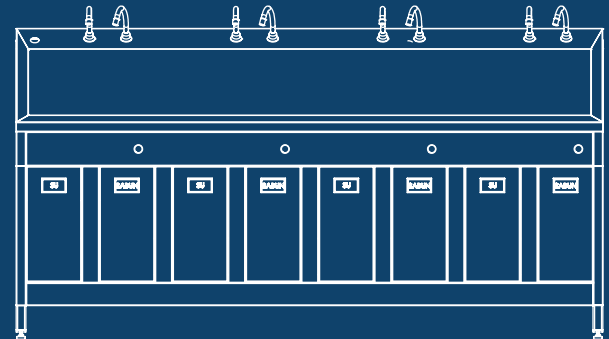
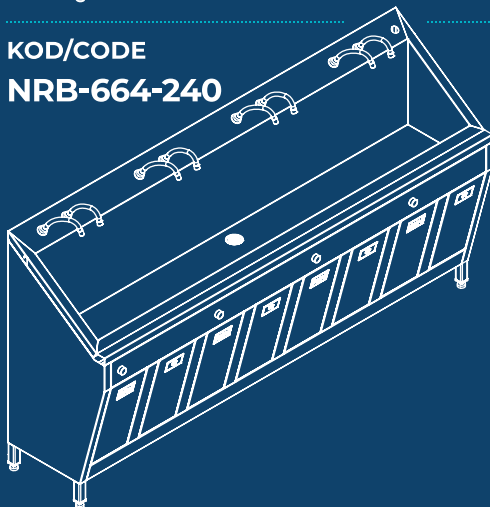
KOD/CODE
NRB-662-120



1200x600X900 / 1270 mm



KOD/CODE
NRB-664-240

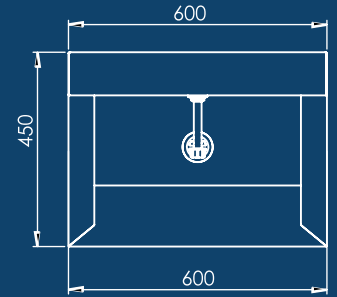
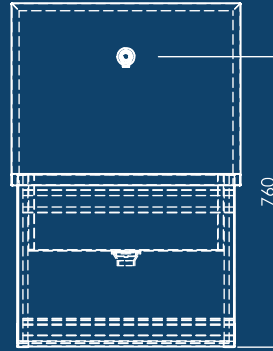
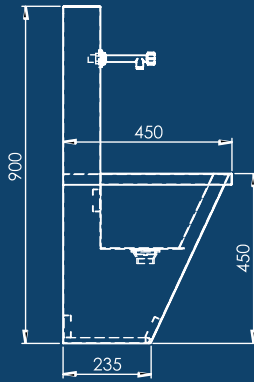
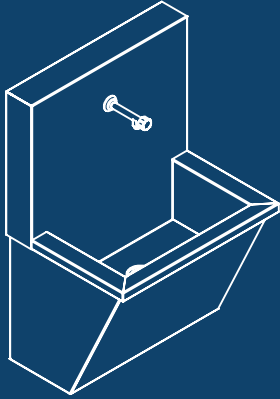


2400x600X900 / 1270 mm

KOD/CODE
NRB-651-60

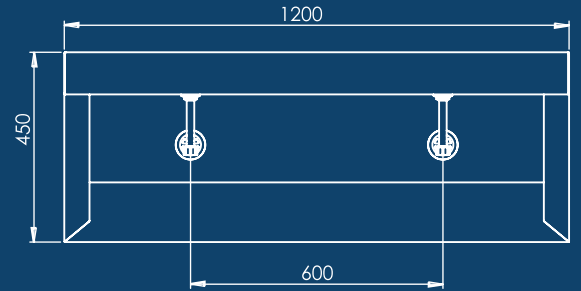
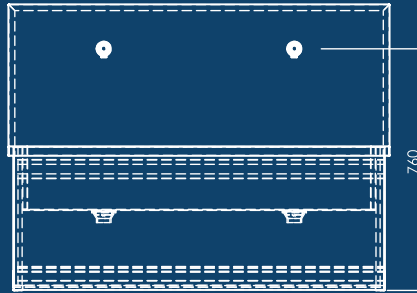
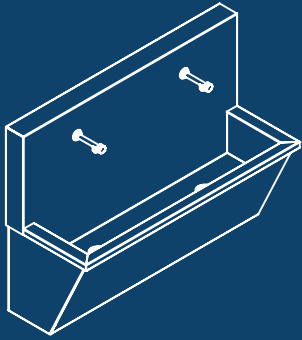
DOKTOR EL YIKAMA - YALAK TİP / DOCTOR HAND WASH

600x450X450 / 900 mm



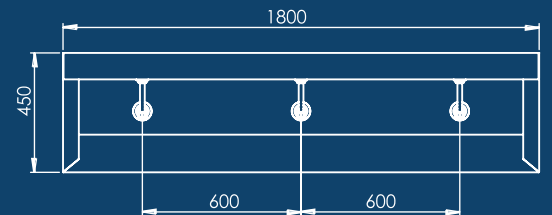
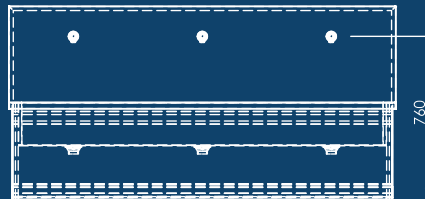
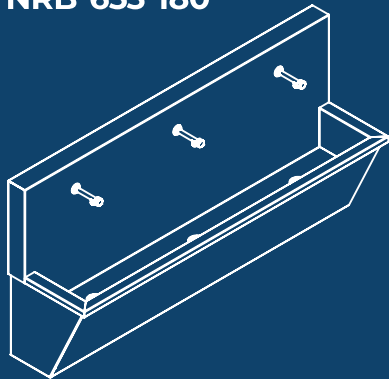
KOD/CODE
NRB-652-120

1200x450X450 / 900 mm



KOD/CODE
NRB-653-180

1800x450X450 / 900 mm

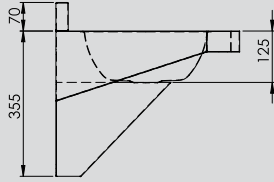
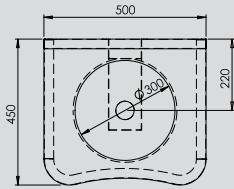
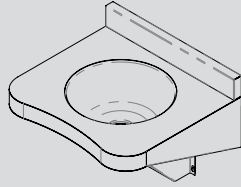
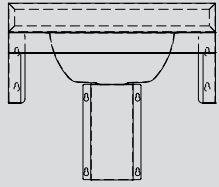


PASLANMAZ ÇELİK ENGELLİ LAVABO STAINLESS STEEL HANDICAPPED WASHBASIN

500x450x425 mm

ÖZELLİKLER / FEATURES

SS Sırtlı	SS With Splash Back
MM Musluk	MM Faucet
FM Fotoselli Musluk	FM Photocell Faucet
ZM Zaman Kontrollü Musluk	ZM Timer Faucet
ZB Zaman Kontrollü Buton	ZB Timer Button
SF Sifonlu	SF With Siphon
MX Mikserli	MX Mixer



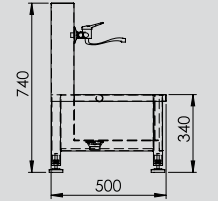
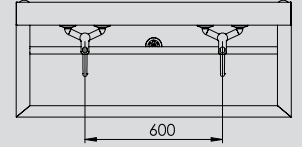
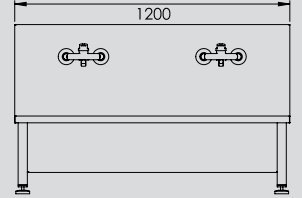
KOD/CODE
NRA-1200

PASLANMAZ ÇELİK ABDEST ALMA - İKİLİ STAINLESS STEEL ABLUTION UNIT - DOUBLE

1200x500x300 / 700 mm

ÖZELLİKLER / FEATURES

MM Musluk	MM Faucet
FM Fotoselli Musluk	FM Photocell Faucet
ZM Zaman Kontrollü Musluk	ZM Timer Faucet
ZB Zaman Kontrollü Buton	ZB Timer Button
SF Sifonlu	SF With Siphon
MX Mikserli	MX Mixer



NRA-SEAT-SS40 PASLANMAZ ÇELİK TABURE STAINLESS STEEL SEAT

300x300x400 / 700 mm

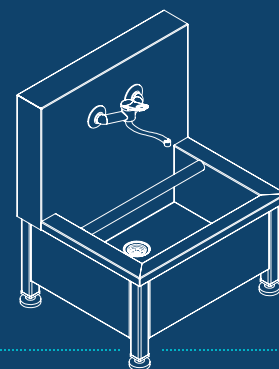
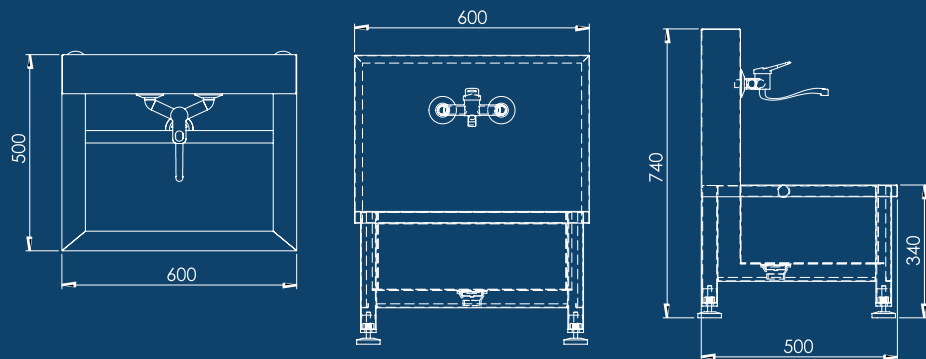
NRA-SEAT-W40 AĖŞAP TABURE / SEAT WOOD

300x300x400 / 700 mm

KOD/CODE

NRA-600

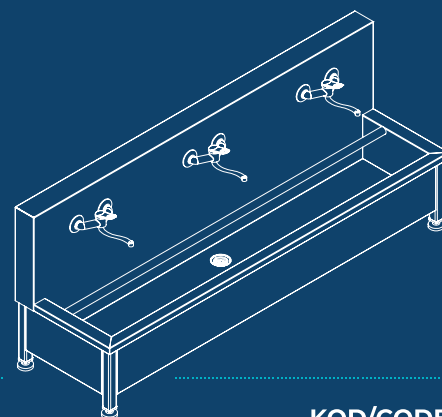
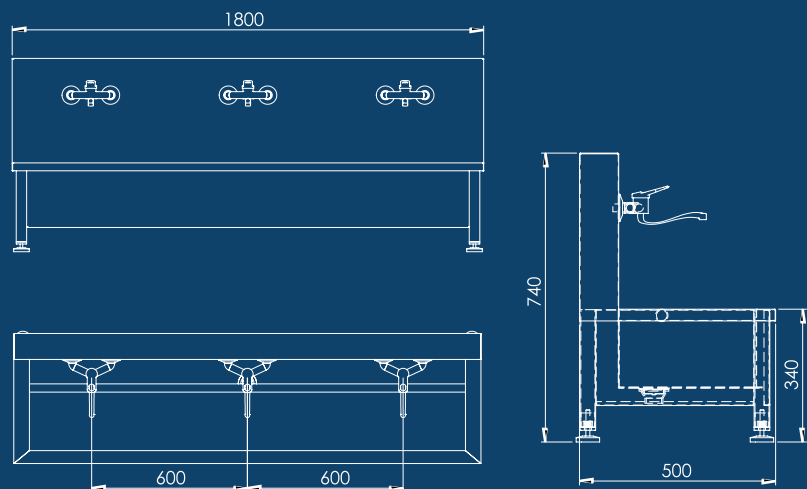
600x500x300 / 700 mm



KOD/CODE

NRA-1800

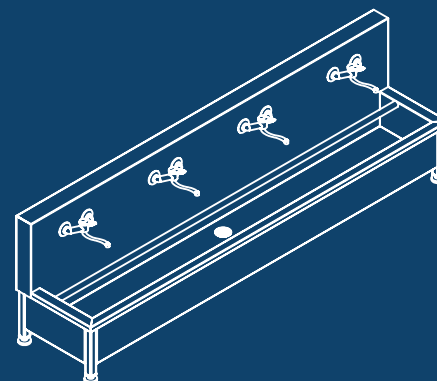
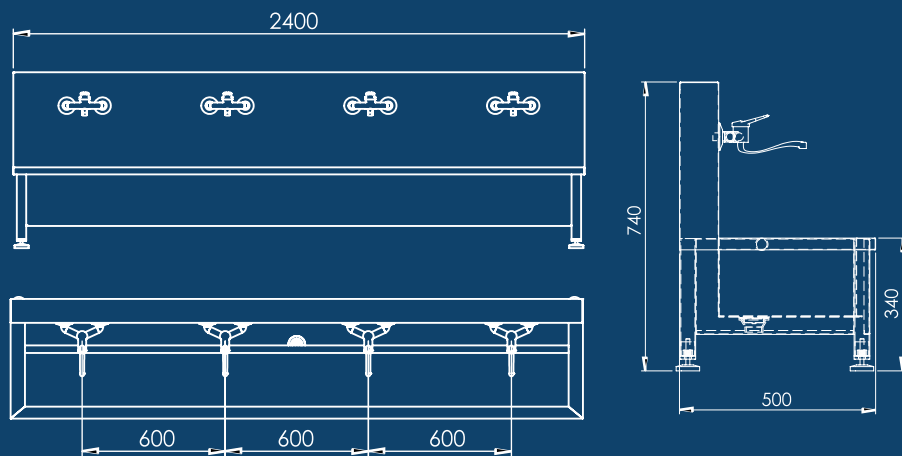
1800x500x300 / 700 mm



KOD/CODE

NRA-2400

2400x500x300 / 700 mm



Galata Kulesi / Galata Tower

**Banyo
Ekipmanları**

**Bath
Equipments**

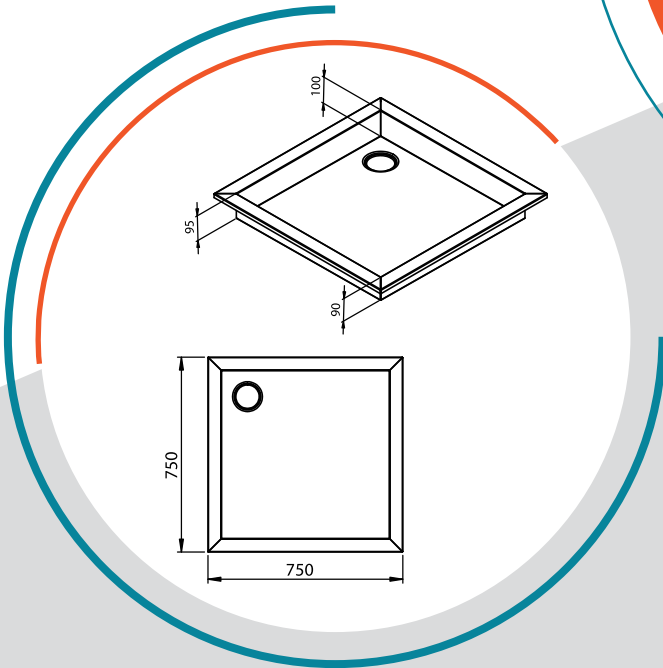
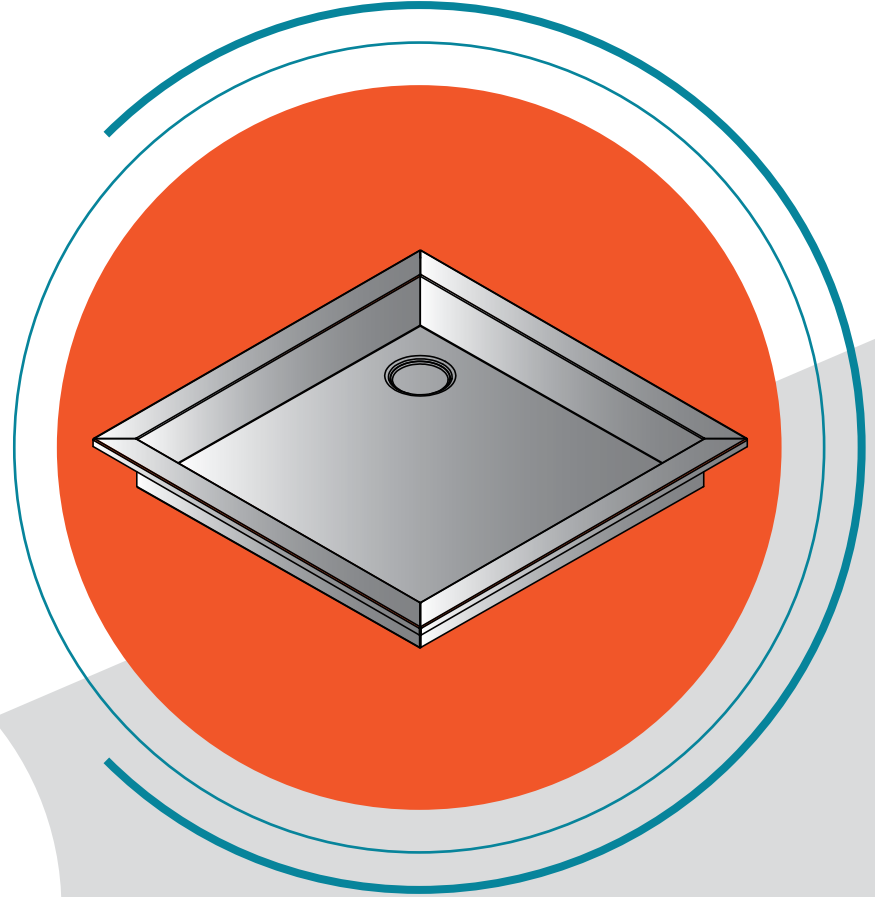
www.normo.com.tr

PASLANMAZ ÇELİK DUŞ TEKNESİ STAINLESS STEEL SHOWER BASIN

750x750x120 mm
ANKASTRE / INSET

ÖZELLİKLER / SPECIFICATION

1 mm SS 304'den imal edilmiştir. 1mm 304 Stainless Steel
Kaynaklı Üretim Welded Product



KOD/CODE
NRH-8080M

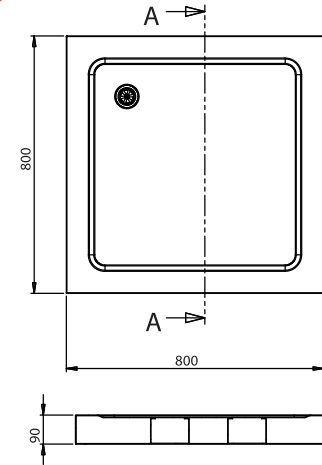
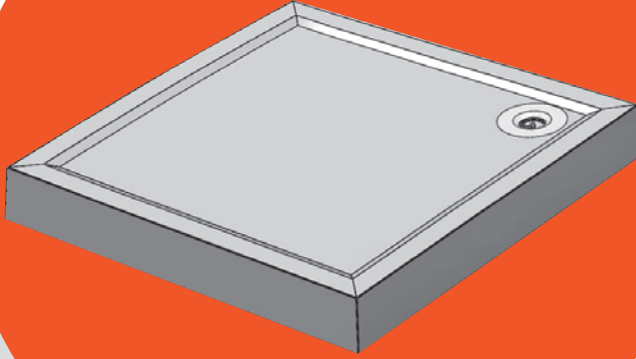
PASLANMAZ ÇELİK DUŞ TEKNESİ STAINLESS STEEL SHOWER BASIN

800x800x150 mm
SIVA ÜSTÜ / LAY-ON

ÖZELLİKLER / SPECIFICATION

1 mm 304 Paslanmaz Çelik
Kaynaklı İmalat

1 mm 304 Stainless Steel
Welded Product

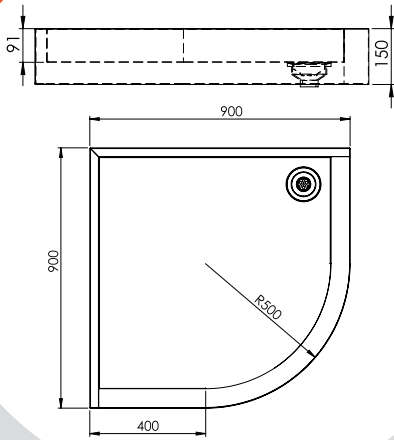
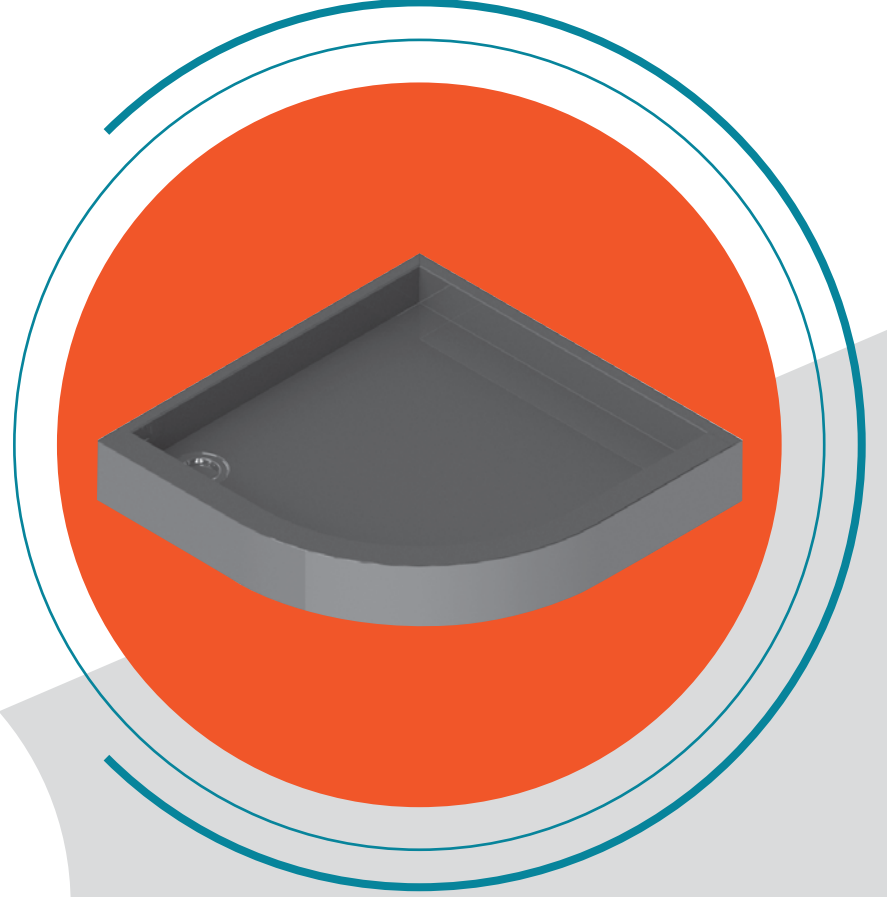


PASLANMAZ ÇELİK DUŞ TEKNESİ STAINLESS STEEL SHOWER BASIN

900x900x150 mm
ANKASTRE / INSET

ÖZELLİKLER / SPECIFICATION

1 mm 304 Paslanmaz Çelik 1 mm 304 Stainless Steel
Kaynaklı İmalat Welded Product





1 KOD/CODE
NRO-FS111

TEZGAHA MONTE ENDÜSTRİYEL BATARYA
INDUSTRIAL KITCHEN FAUCET



2 KOD/CODE
NRO-FS220

ARITMA BAĞLANTILI EVYE BATARYASI
KITCHEN SINK FAUCET WITH PURIFIER
CONNECTION



3 KOD/CODE
NRO-Z2211

ZAMAN AYARLI LAVABO BATARYASI
TIMER SINK FAUCET

- 1 KOD/CODE
NRO-Z2213
ZAMAN AYARLI SICAK SOĞUK GİRİŞLİ LAVABO
BATARYASI
TIMER SINK FAUCET MIXER

- 2 KOD/CODE
NRO-Z2220
ZAMAN AYARLI DUVARDAN ÇIKIŞLI MUSLUK
WALL MOUNTED FAUCET WITH TIMER

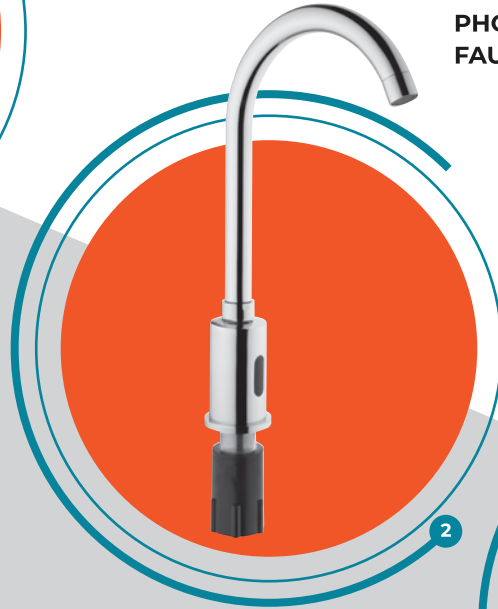
- 3 KOD/CODE
NRO-Z2216
SEBİL MUSLUĞU
FOUNTAIN FAUCET





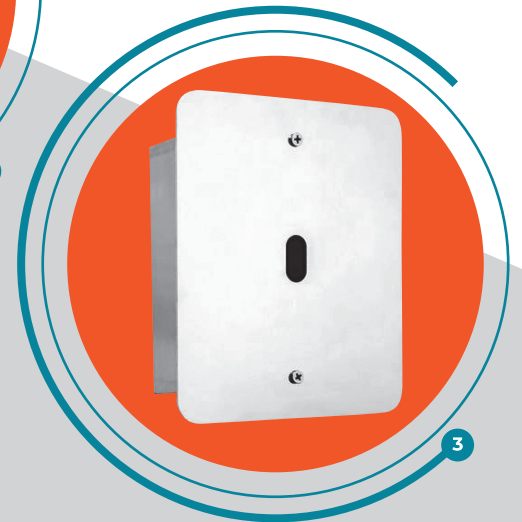
1 KOD/CODE
NRO-Z2300

FOTOSELLİ MUSLUK SICAK-SOĞUK GİRİŞLİ
PHOTOCELL SINK FAUCET WITH HOT AND
COLD INPUT



2 KOD/CODE
NRO-Z2320

FOTOSELLİ DOKTOR BATARYASI
SICAK-SOĞUK GİRİŞLİ
PHOTOCELL FAUCET WITH HOT AND
COLD INPUT



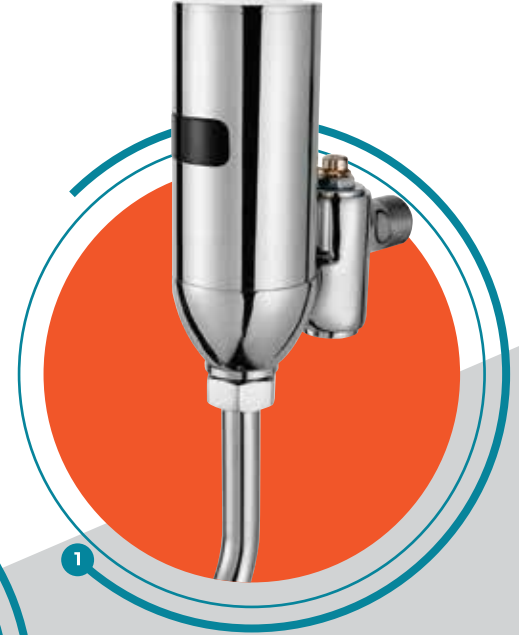
3 KOD/CODE
NRO-Z2330

FOTOSELLİ SIVA ALTI PİSUVAR MUSLUĞU
PHOTOCELL PLASTER BUILT IN URINAL
FAUCET

1 KOD/CODE
NRO-Z2331
FOTOSELLI SIVA ÜSTÜ PISUVAR MUSLUĞU
PHOTOCELL ONPLASTER URINAL FAUCET

2 KOD/CODE
NRO-Z2200
ZAMAN AYARLI PISUVAR MUSLUĞU
TIMER URINAL FAUCET

3 KOD/CODE
NRO-Z2250
ANKASTRE DUŞ BAŞLIĞI
BUILT IN SHOWER HEAD



1 KOD/CODE
NRF-2400

BAS BUTON KUTUSU ANTI VANDAL
PUSH BUTTON BOX WITH ANTI VANDAL

2 KOD/CODE
NRF-2410

BAS BUTON KUTUSU MIKSERLİ ANTI VANDAL
PUSH BUTTON BOX WITH MIXER ANTI VANDAL



VANDAL PROOF !!!



1 **KOD/CODE**
NRO-13309P

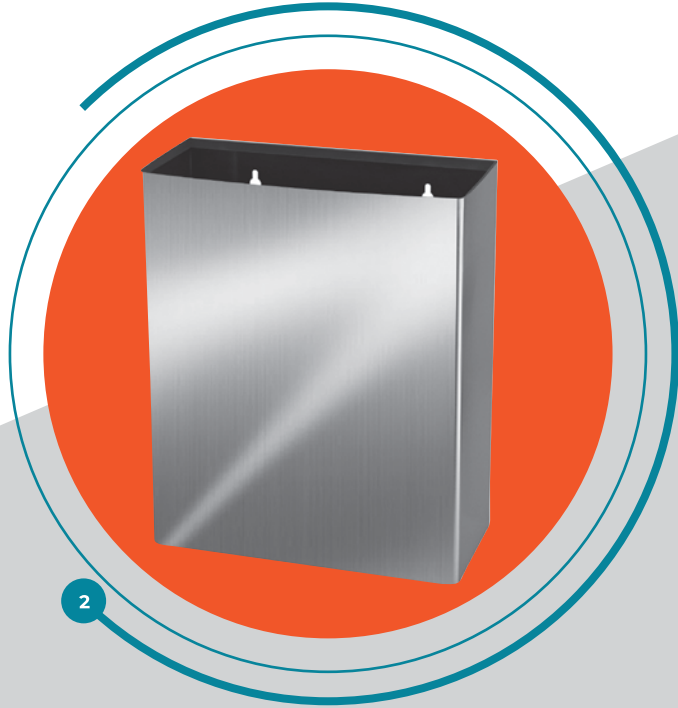
SALLANIR ÇÖP KOVASI (7 LT)
SWING LIG DUST BIN

NRO-13310P 11 lt.
NRO-13311P 16 lt.
NRO-13312P 25 lt.
NRO-13313P 36 lt.
NRO-13314P 45 lt.
NRO-13315P 54 lt.
NRO-13316P 80 lt.

2 **KOD/CODE**
NRO-0911CF

26x16x44 mm

DUVARA ASKLI ÇÖP KOVASI (20 LT)
WALL MOUNTED DUST BIN OPEN





1 KOD/CODE
NRO-13242

PEDALLI ÇÖP KOVASI (5 LT)
PEDAL DUST BIN

NRO-13243 8 Lt
NRO-13248 12 Lt



2 KOD/CODE
NRO-13299

ÇEMBERLİ ÇÖP KOVASI (5 LT)
CIRCLE DUST BIN

NRO-13300 12 Lt
NRO-13301 16 Lt



3 KOD/CODE
NRO-13294

KAPAKSIZ ÇÖP KOVASI (5 LT)
DUST BIN WITHOUT LID

NRO-13295 8 Lt
NRO-13296 12 Lt

1

KOD/CODE

NRO-13352

105x27.5x12 mm

ÇÖP KOVALI KAĞITLIK (400 Adet)

**DUST BIN WITH DISPANER RECTANGLE
(400 Pcs)**

2

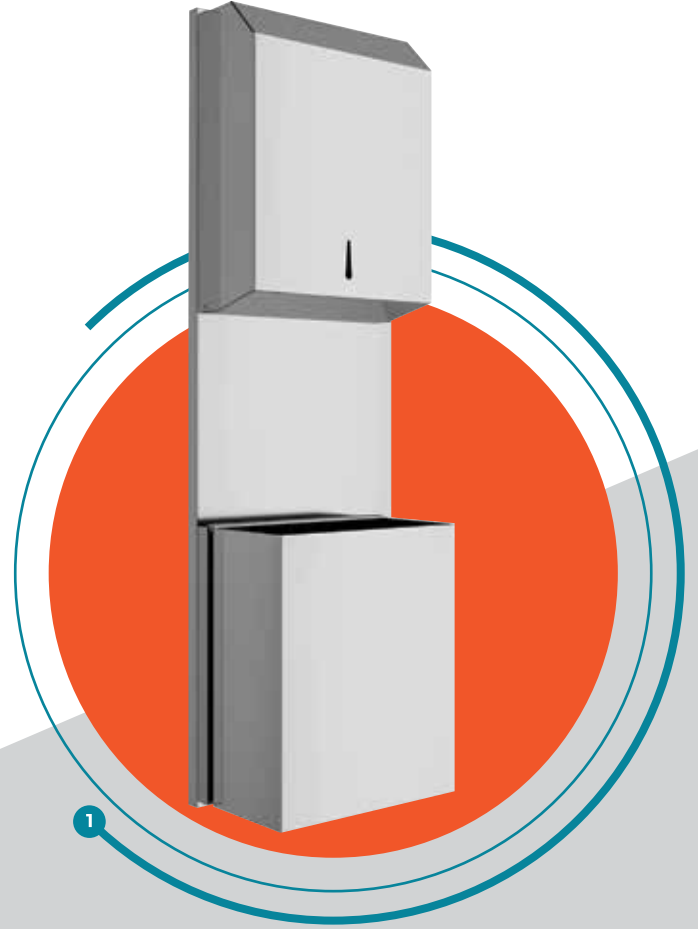
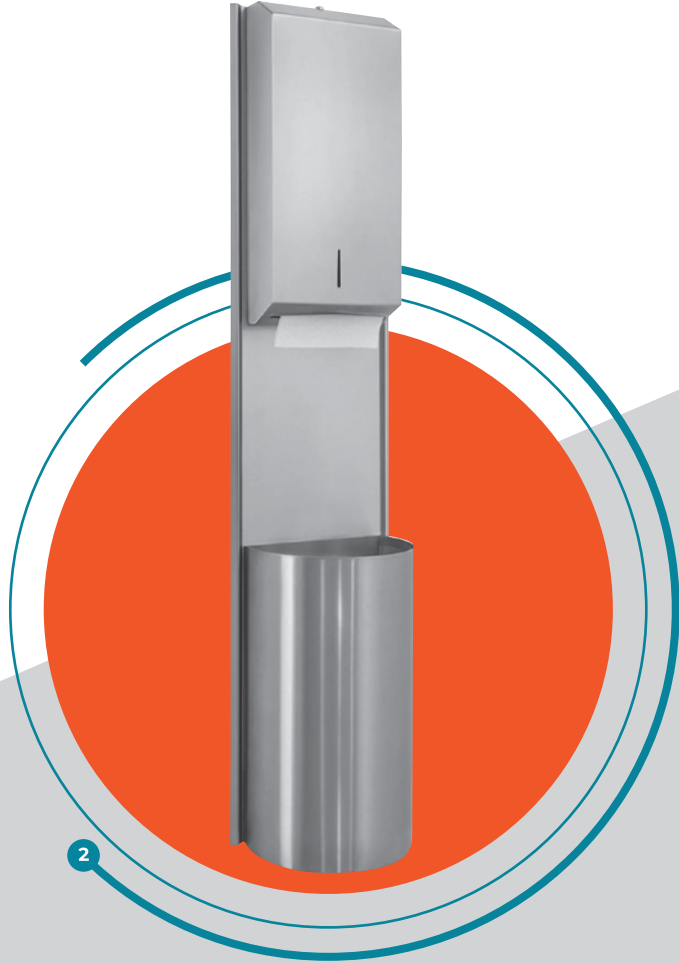
KOD/CODE

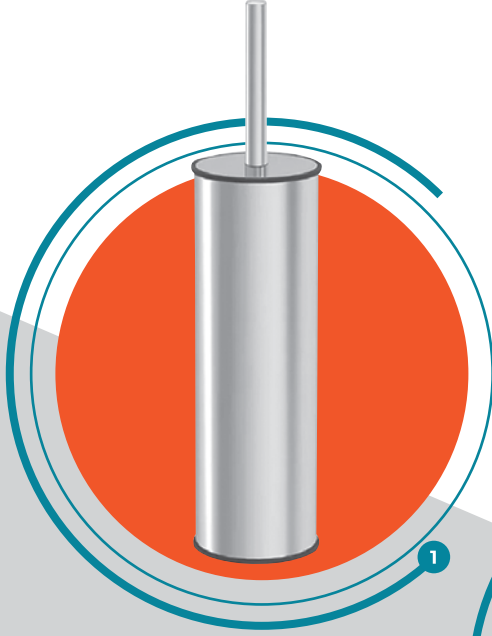
NRO-13354

105x27.5x12 mm

ÇÖP KOVALI KAĞITLIK

DUST BIN WITH DISPANER CURVE





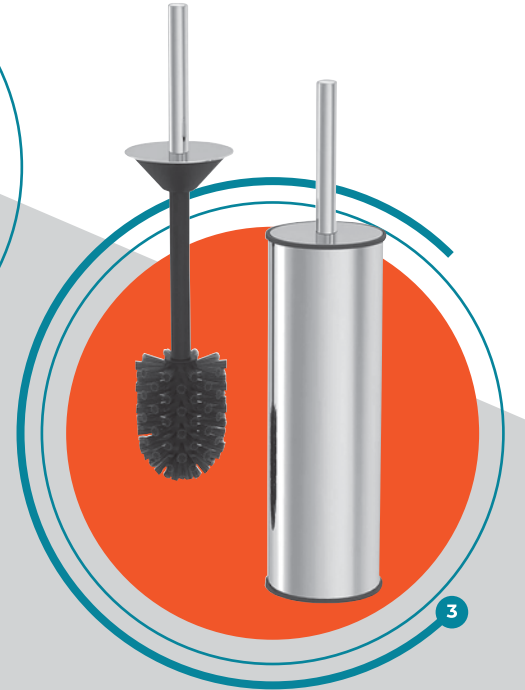
1 KOD/CODE
NRO-13395

BİYELİ TUVALET FIRÇASI (Ø 9cm H:37 cm)
BIAS TOILET BRUSH



2 KOD/CODE
NRO-13406

BOMBELİ TUVALET FIRÇASI (Ø 9cm H:37 cm)
CURVED TOILET BRUSH



3 KOD/CODE
NRO-32591

ASKILI TUVALET FIRÇASI (Ø 9cm H:37 cm)
TOILET BRUSH WITH HANGER

1 KOD/CODE
NRO-13414
ASKILIKLI SABUNLUK
SOAP DISPENSER WITH HANGER

2 KOD/CODE
NRO-13416
KÜRE SET ÜSTÜ SABUNLUK
SPHERE COUNTERTOP SOAP DISPENSER

3 KOD/CODE
NRO-13424
SABUNLUK (500 ML)
SOAP DISPENSER

4 KOD/CODE
NRO-13530
PARLAK DIŞ FIRÇALIK
BRUSH HOLDER



1 KOD/CODE
NRO-13366
Z KATLAMA HAVLULUK (400)
Z FOLD PAPER DISPENSER

2 KOD/CODE
NRO-13371
JUMBO KAĞIT VERİCİ (12 CM)
JUMBO PAPER DISPENSER

3 KOD/CODE
NRO-13373
GÜLEN AĞIZ KAĞIT VERİCİ
SMILEY PAPER DISPENSER



1 KOD/CODE

a **NRO-13566** (Ø 32 10.5x30 cm)

b **NRO-13569** (Ø 32 10.5x60 cm)

TUTUNMA BARI / HOLDING BAR

2 KOD/CODE

NRO-13572 (Ø 32 22x64x10 cm)

AÇILI TUTUNMA BARI

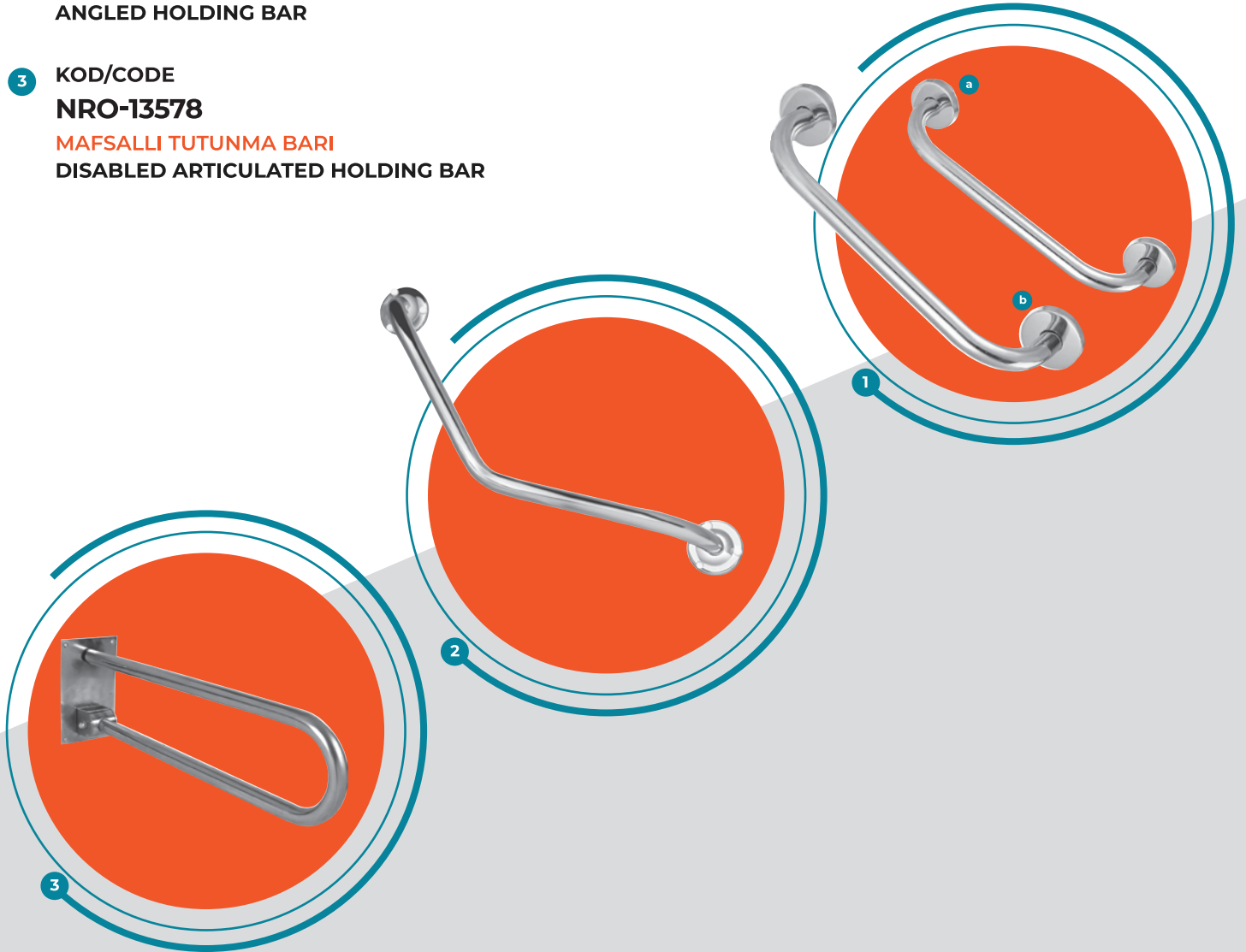
ANGLED HOLDING BAR

3 KOD/CODE

NRO-13578

MAFSALLI TUTUNMA BARI

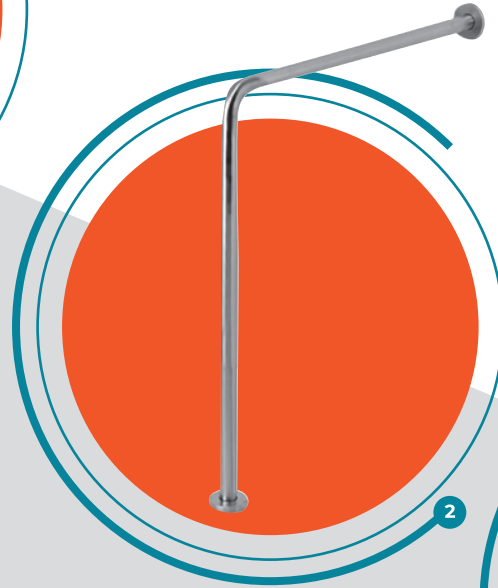
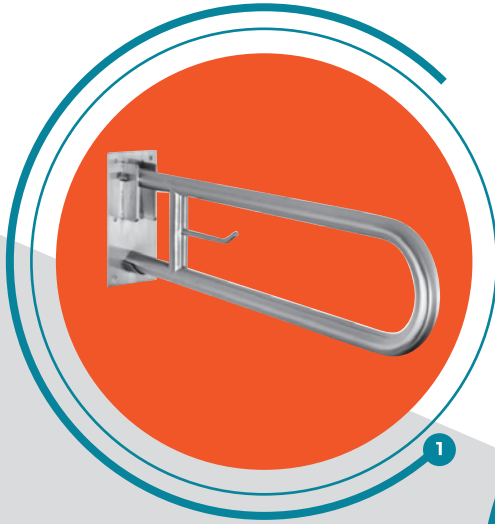
DISABLED ARTICULATED HOLDING BAR



- 1 KOD/CODE
NRO-13579
MAFSALLI TUTUNMA BARI
DISABLED ARTICULATED HOLDING BAR
WC KAĞITLI ENGELLİ TİP / ARTICULATED WC PAPER

- 2 KOD/CODE
NRO-13581 (Ø 32 75x75 cm)
YERDEN DUVARA TUTUNMA BARI
FLOOR TO WALL HOLDING BAR

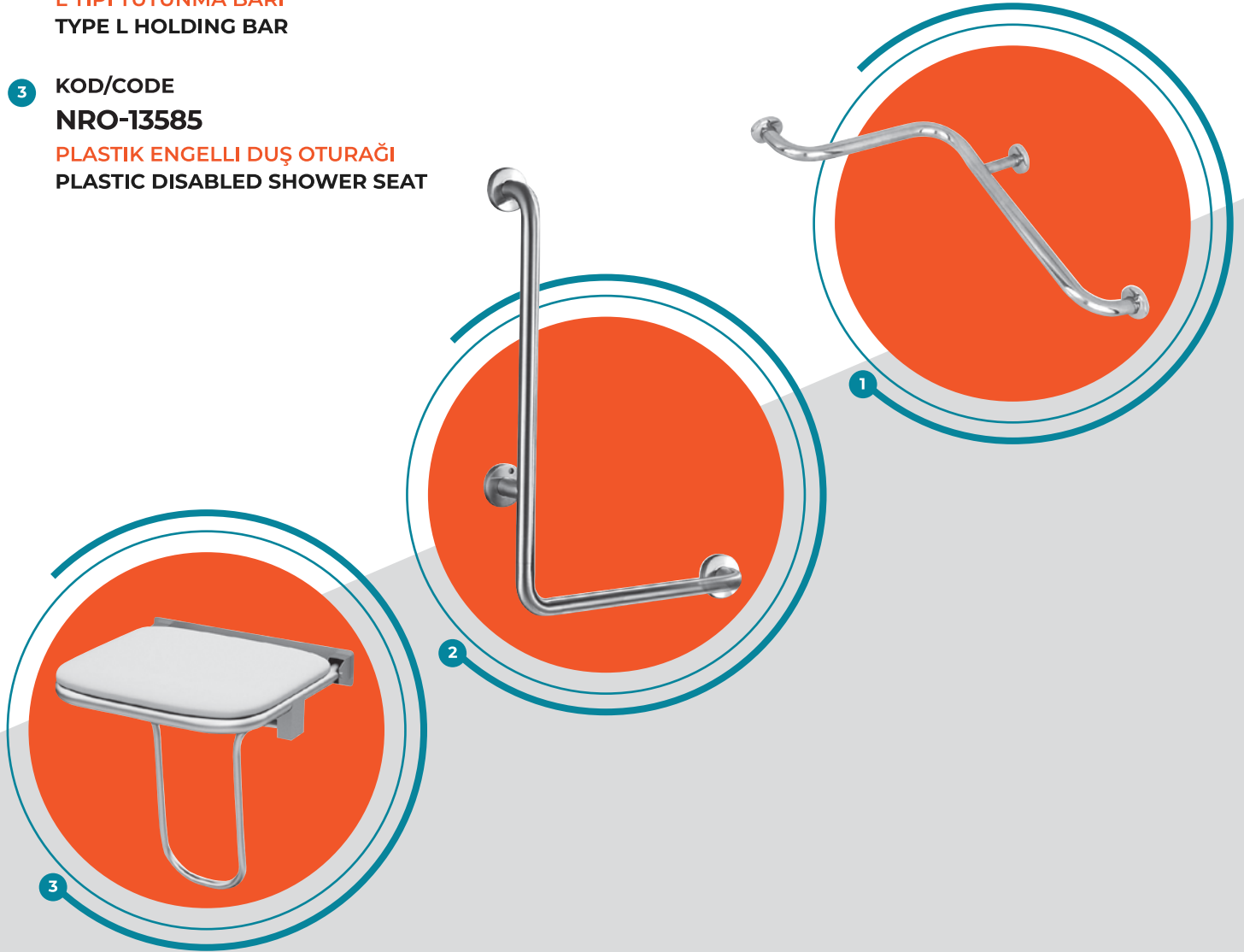
- 3 KOD/CODE
NRO-13582 (Ø 32 75x75x30 cm)
YERDEN DUVARA BASTON AYAK
FLOOR TO WALL HOLDING BAR
WITH WALKING STICK



1 KOD/CODE
NRO-13583 (Ø 3280x40x12 cm)
AÇILI TUTUNMA BARI
ANGLED HOLDING BAR CORNER

2 KOD/CODE
NRO-13584 (Ø 32 80x40x12 cm)
L TIPI TUTUNMA BARI
TYPE L HOLDING BAR

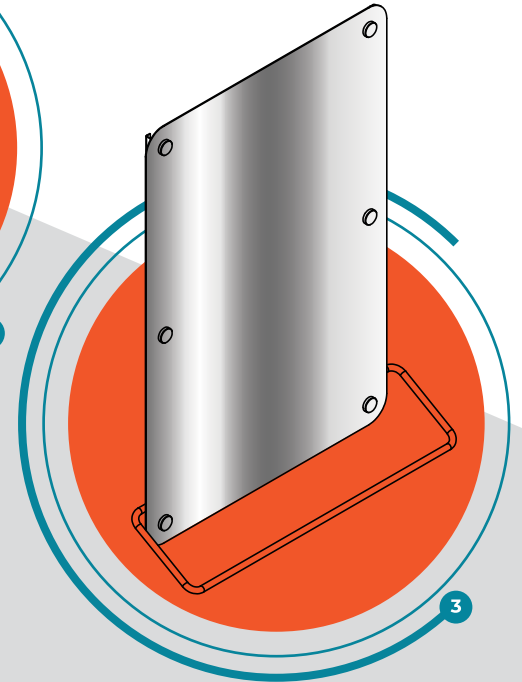
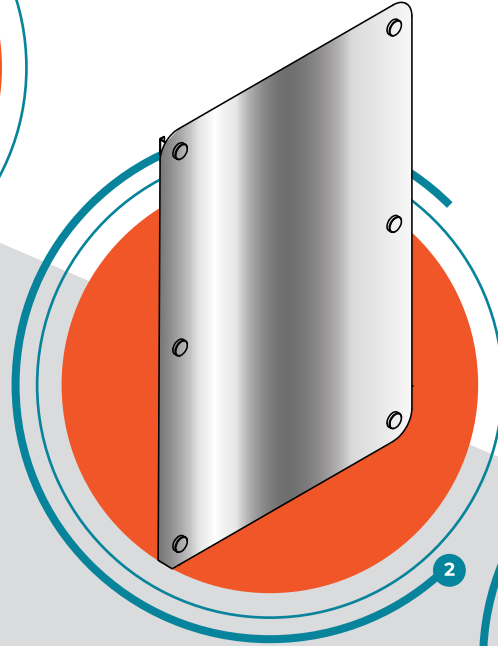
3 KOD/CODE
NRO-13585
PLASTİK ENGELLİ DUŞ OTURAĞI
PLASTIC DISABLED SHOWER SEAT



- 1 KOD/CODE
NRO-13586
AĖAP ENGELLI DUŐ OTURAĐI
WOODEN DISABLED SHOWER SEAT

- 2 KOD/CODE
NRM-6040 (40x60 cm)
PASLANMAZ ÇELİK DÜZ AYNA
STAINLESS STEEL FLAT MIRROR

- 3 KOD/CODE
NRM-6050E (50x60 cm)
KULPLU ENGELLI AYNASI
DISABLED MIRROR WITH HANDLE



Ayasofya Camii / The Hagia Sophia Mosque

Endüstriyel
Tezgahlar

Equipment
Tables

1 TEZGAH - RAFSIZ / TABLE

ÜST TABLA / TOP PLATE 1.20 mm

KAYNAKLI İMALAT / WELDED PRODUCT

NRT-6070XX	70x60x85	NRT-7070XX	70x70x85
NRT-6090XX	90x60x85	NRT-7090XX	90x70x85
NRT-60110XX	110x60x85	NRT-70110XX	110x70x85
NRT-60140XX	140x60x85	NRT-70140XX	140x70x85
NRT-60160XX	160x60x85	NRT-70160XX	160x70x85
NRT-60190XX	190x60x85	NRT-70190XX	190x70x85
NRT-60210XX	210x60x85	NRT-70210XX	210x70x85
NRT-60240XX	240x60x85	NRT-70240XX	240x70x85

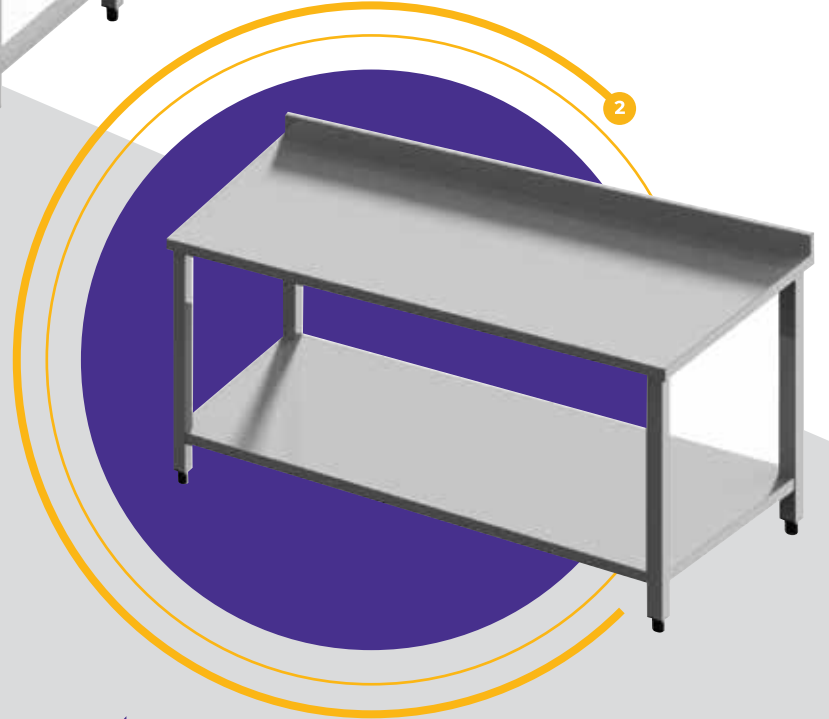
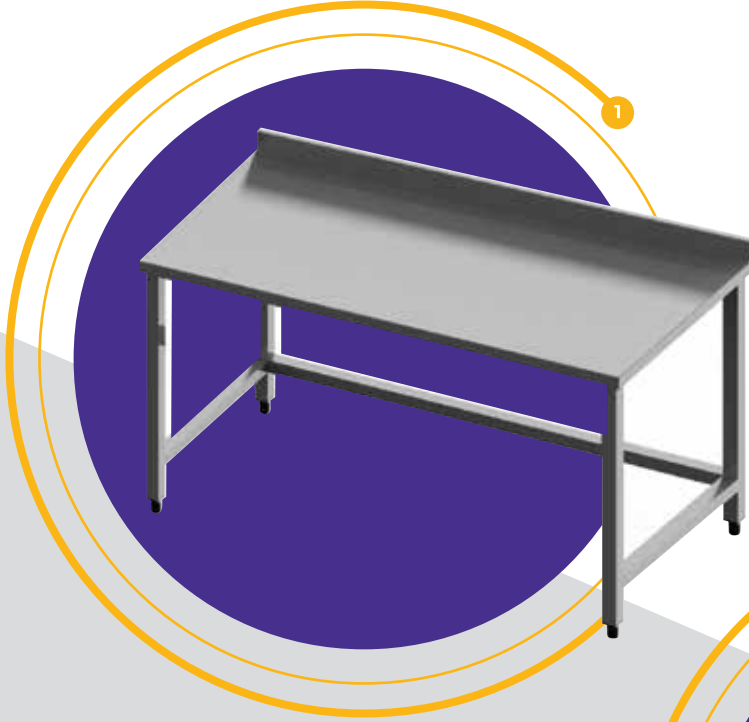
2 TEZGAH-TABAN RAFLI

TABLE SHELF

ÜST TABLA / TOP PLATE 1.20 mm / ALT RAF / BOTTOM SHELF 1.00 mm

KAYNAKLI İMALAT / WELDED PRODUCT

NRT-6070BX	70x60x85	NRT-7070BX	70x70x85
NRT-6090BX	90x60x85	NRT-7090BX	90x70x85
NRT-60110BX	110x60x85	NRT-70110BX	110x70x85
NRT-60140BX	140x60x85	NRT-70140BX	140x70x85
NRT-60160BX	160x60x85	NRT-70160BX	160x70x85
NRT-60190BX	190x60x85	NRT-70190BX	190x70x85
NRT-60210BX	210x60x85	NRT-70210BX	210x70x85
NRT-60240BX	240x60x85	NRT-70240BX	240x70x85



1 TEZGAH TABAN ARA RAFLI TABLE WHIT DOUBLE SHELF

ÜST TABLA / TOP PLATE 1.20 mm / ALT RAF / BOTTOM SHELF 1.00 mm

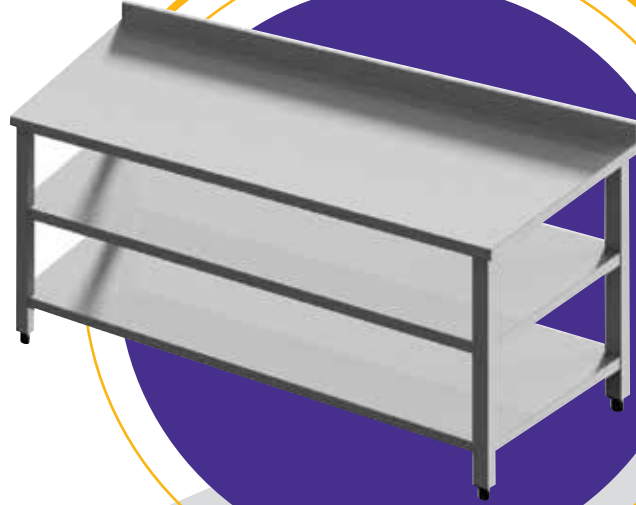
ARA RAF / BOTTOM SHELF 1.00 mm

KAYNAKLI İMALAT / WELDED PRODUCT

NRT-6070BM	70x60x85	NRT-7070BM	70x70x85
NRT-6090BM	90x60x85	NRT-7090BM	90x70x85
NRT-60110BM	110x60x85	NRT-70110BM	110x70x85
NRT-60140BM	140x60x85	NRT-70140BM	140x70x85
NRT-60160BM	160x60x85	NRT-70160BM	160x70x85
NRT-60190BM	190x60x85	NRT-70190BM	190x70x85
NRT-60210BM	210x60x85	NRT-70210BM	210x70x85
NRT-60240BM	240x60x85	NRT-70240BM	240x70x85

2 KAZAN YIKAMA TEZGAHI BOILER WASHING TABLE

NRT-80100W	100x80x60x90
NRT-80120W	120x80x60x90
NRT-80140W	140x80x60x90
NRT-80160W	160x80x60x90
NRT-80180W	180x80x60x90



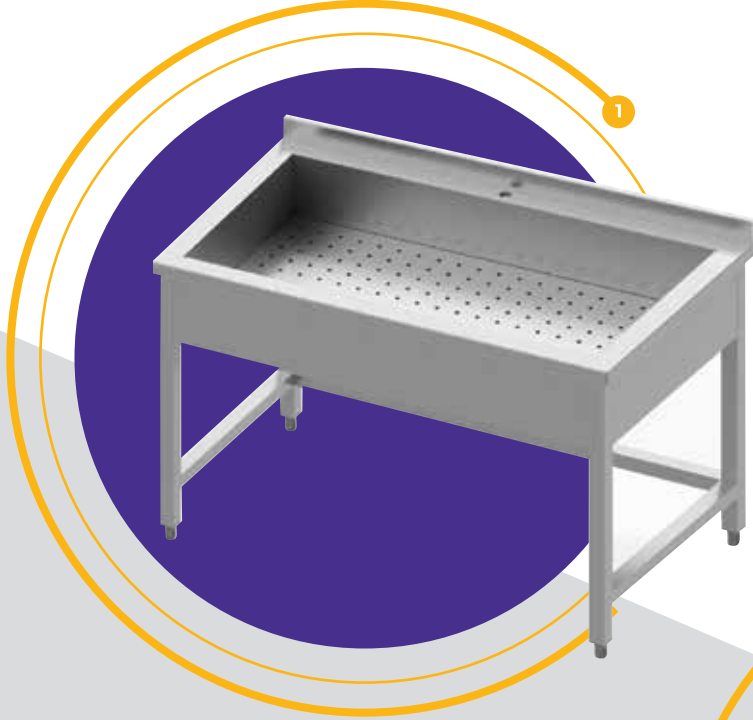
1



2

1 YIKAMA SÜZME TEZGAHI WASHING FILTER TABLE

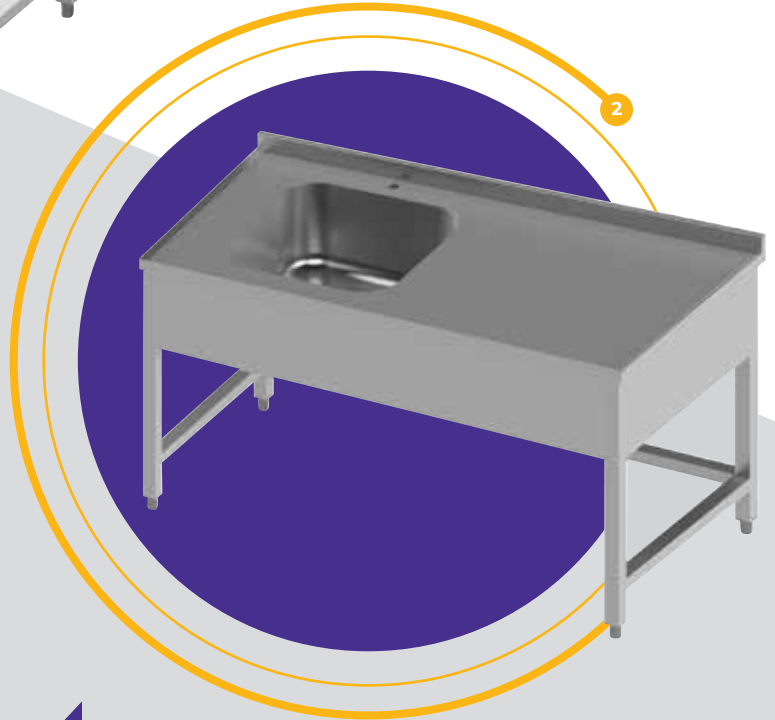
NRT-60100F	100x60x85	NRT-70100F	100x70x85
NRT-60120F	120x60x85	NRT-70120F	120x70x85
NRT-60140F	140x60x85	NRT-70140F	140x70x85
NRT-60160F	160x60x85	NRT-70160F	160x70x85
NRT-60180F	180x60x85	NRT-70180F	180x70x85



2 TEK EVYELİ TEZGAH SINGLE BOWL SINK COUNTER

50x40x25 mm EVYE / SINK

NRT-6070-SR	70x60x85	NRT-7070-SR	70x70x85
NRT-60100-SR	100x60x85	NRT-70100-SR	100x70x85
NRT-60120-SR	120x60x85	NRT-70120-SR	120x70x85
NRT-60140-SR	140x60x85	NRT-70140-SR	140x70x85
NRT-60160-SR	160x60x85	NRT-70160-SR	160x70x85



1 ÇİFT EVYELİ TEZGAH DOUBLE BOWL SINK COUNTER

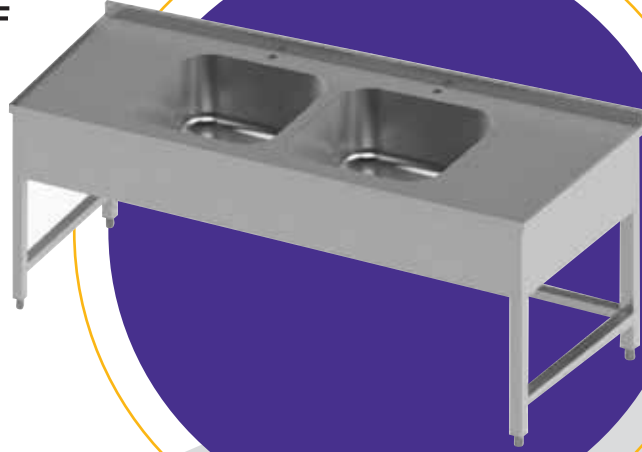
50x40x25 mm İKİ EVYE / DOUBLE SINK

NRT-60120-2S	120x60x85	NRT-70120-2S	120x70x85
NRT-60140-2S	140x60x85	NRT-70140-2S	140x70x85
NRT-60160-2S	160x60x85	NRT-70160-2S	160x70x85
NRT-60180-2S	180x60x85	NRT-70180-2S	180x70x85

2 DOLAPLI ÖNÜ AÇIK TABAN RAFLI OPEN CABINET WITH BOTTOM SHELF

ÜST TABLA / TOP PLATE 1.20 mm / ALT RAF / BOTTOM SHELF 1.00 mm
ÇEVRESİ / FRAME 0.80 mm / KAYNAKLI İMALAT / WELDED PRODUCT

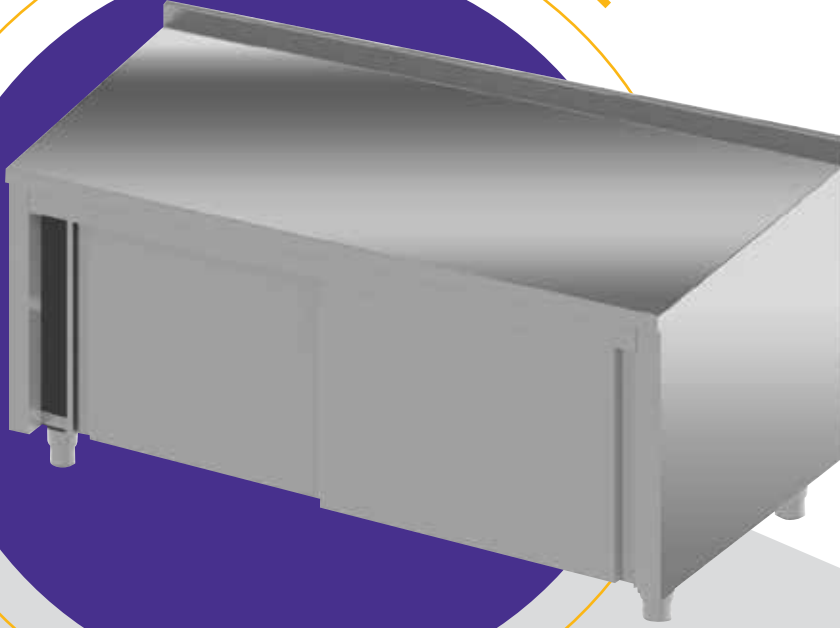
NRT-6070-OC	70x60x85	NRT-7070-OC	70x70x85
NRT-6090-OC	90x60x85	NRT-7090-OC	90x70x85
NRT-60110-OC	110x60x85	NRT-70110-OC	110x70x85
NRT-60140-OC	140x60x85	NRT-70140-OC	140x70x85
NRT-60160-OC	160x60x85	NRT-70160-OC	160x70x85
NRT-60190-OC	190x60x85	NRT-70190-OC	190x70x85
NRT-60210-OC	210x60x85	NRT-70210-OC	210x70x85
NRT-60240-OC	240x60x85	NRT-70240-OC	240x70x85



1 DOLAPLI TABAN RAFLI TEZGAH CABINET WITH BOTTOM SHELF

ÜST TABLA / TOP PLATE 1.20 mm / ALT RAF / BOTTOM SHELF 1.00 mm
ÇERÇEVESİ / FRAME 0.80 mm / KAYNAKLI İMALAT / WELDED PRODUCT

NRT-6070-CBS	70x60x85	NRT-7070-CBS	70x70x85
NRT-6090-CBS	90x60x85	NRT-7090-CBS	90x70x85
NRT-60110-CBS	110x60x85	NRT-70110-CBS	110x70x85
NRT-60140-CBS	140x60x85	NRT-70140-CBS	140x70x85
NRT-60160-CBS	160x60x85	NRT-70160-CBS	160x70x85
NRT-60190-CBS	190x60x85	NRT-70190-CBS	190x70x85
NRT-60210-CBS	210x60x85	NRT-70210-CBS	210x70x85
NRT-60240-CBS	240x60x85	NRT-70240-CBS	240x70x85

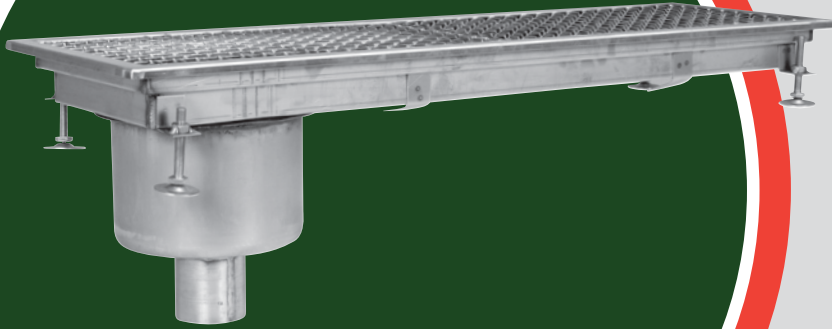


Boğaziçi Köprüsü | Bosphorus Bridge

Paslanmaz Çelik Yer Giderleri

Stainless Steel Floor Drains

ALTAN ÇIKIŞLI KENARDAN SIFONLU BOTTOM OUTLET OFFSET DRAIN



A SERİSİ / A SERIES

Tipi Type	Derinlik Syphon Type	Sifon Syphon	En Width	Boy Lenght
A3	Sığ Shallow	Ø 160x140	200	300
			200	500
			200	750
Çıkış / Exit	Ø 70	&	200	950
			200	1200
			200	1400
Boru / Pipe	Ø 100	PVC	200	1650
			200	1850
			200	2100
			200	2300

Tipi Type	Derinlik Syphon Type	Sifon Syphon	En Width	Boy Lenght
A1	Derin / Deep	Ø 200x200	300	300
A2	Sığ	Ø 200x140	300	500
A3	Shallow	Ø 200x140	300	750
Çıkış / Exit	Sığ Shallow		300	950
			300	1200
			300	1400
&	Ø 70		300	1650
			300	1850
			300	2100
Boru / Pipe		PVC	300	2300

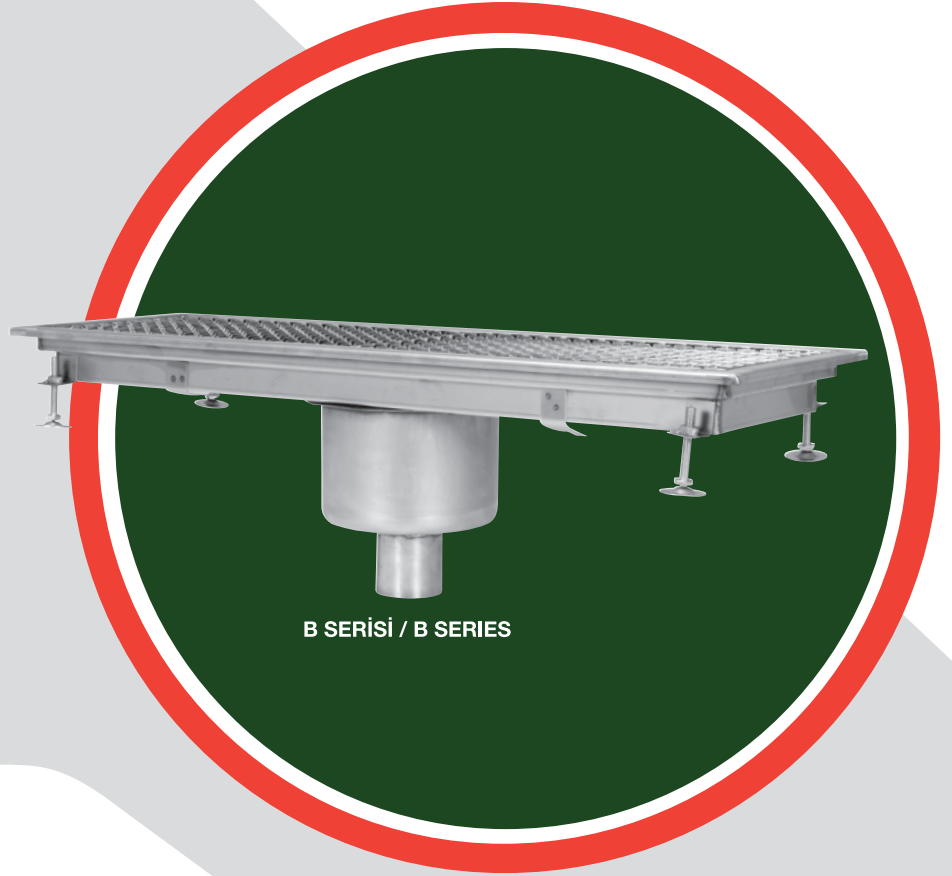
Tipi Type	Derinlik Syphon Type	Sifon Syphon	En Width	Boy Lenght
A1	Derin / Deep	Ø 200x200	400	300
A2	Sığ	Ø 200x140	400	500
A3	Shallow	Ø 200x140	400	750
Çıkış / Exit	Sığ Shallow		400	950
			400	1200
			400	1400
&	Ø 70		400	1650
			400	1850
			400	2100
Boru / Pipe		PVC	400	2300

ALTTAN ÇIKIŞLI ORTADAN SIFONLU BOTTOM OUTLET CENTER DRAIN

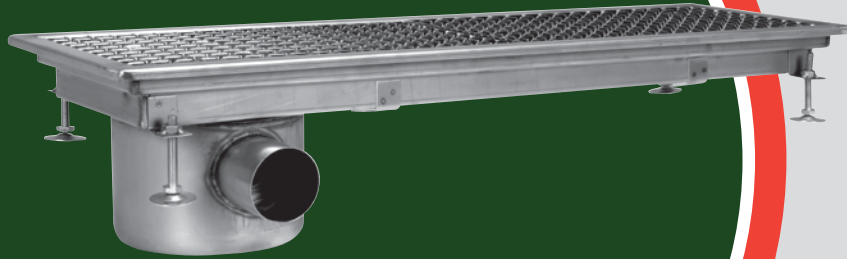
Tipi Type	Derinlik Syphon Type	Sifon Syphon	En Width	Boy Lenght
B3	Siğ Shallow	Ø 160x140	200	300
			200	500
Çıkış / Exit			200	750
			200	950
Ø 70			200	1200
			200	1400
&			200	1650
			200	1850
Boru / Pipe			200	2100
			200	2300

Tipi Type	Derinlik Syphon Type	Sifon Syphon	En Width	Boy Lenght
B1	Derin / Deep	Ø 200x200	300	300
B2	Siğ	Ø 200x140	300	500
B3	Shallow	Ø 200x140	300	750
Çıkış / Exit	Siğ Shallow		300	950
			300	1200
Ø 70			300	1400
			300	1650
&			300	1850
			300	2100
Boru / Pipe			300	2300
			300	2300

Tipi Type	Derinlik Syphon Type	Sifon Syphon	En Width	Boy Lenght
B	Derin / Deep	Ø 200x200	400	300
B2	Siğ	Ø 200x140	400	500
B3	Shallow	Ø 200x140	400	750
Çıkış / Exit	Siğ Shallow		400	950
			400	1200
Ø 70			400	1400
			400	1650
&			400	1850
			400	2100
Boru / Pipe			400	2300
			400	2300



YANDAN ÇIKIŞLI KENARDAN SIFONLU SIDE OUTLET OFFSET DRAIN



C SERİSİ / C SERIES

Tipi Type	Derinlik Syphon Type	Sifon Syphon	En Width	Boy Lenght
C2	Sığ Shallow	Ø 160x140	200	300
			200	500
Çıkış / Exit			200	750
			200	950
Ø 50			200	1200
			200	1400
&			200	1650
			200	1850
Boru / Pipe			200	2100
			200	2300
PVC			200	2300

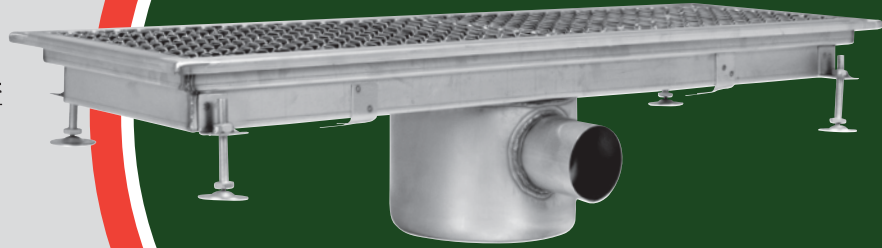
Tipi Type	Derinlik Derin / Deep	Sifon Syphon	En Width	Boy Lenght
C1	Derin / Deep	Ø 200x200	300	300
C2		Ø 160x180	300	500
C3			300	750
Çıkış / Exit			300	950
			300	1200
Ø 70			300	1400
			300	1650
&			300	1850
			300	2100
Boru / Pipe			300	2300
			300	2300
PVC			300	2300

Tipi Type	Derinlik Syphon Type	Sifon Syphon	En Width	Boy Lenght
C1	Derin / Deep	Ø 200x200	400	300
C2	Derin / Deep	Ø 160x180	400	500
			400	750
Çıkış / Exit			400	950
			400	1200
Ø 5			400	1400
			400	1650
&			400	1850
			400	2100
Boru / Pipe			400	2300
			400	2300
PVC			400	2300

YANDAN ÇIKIŞLI ORTADAN SIFONLU SIDE OUTLET CENTER DRAIN

Tipi Type	Derinlik Syphon Type	Sifon Syphon	En Width	Boy Lenght
D2	Derin / Deep	Ø 160x180	200	300
			200	500
			200	750
			200	950
			200	1200
			200	1400
Çıkış / Exit			200	1650
			200	1850
			200	2100
Boru / Pipe			200	2300
			PVC	

Tipi Type	Derinlik Syphon Type	Sifon Syphon	En Width	Boy Lenght
D1	Derin / Deep	Ø 200x200	300	300
D2	Derin / Deep	Ø 160x180	300	500
D3			300	750
Çıkış / Exit			300	950
			300	1200
			300	1400
			300	1650
			300	1850
			300	2100
Boru / Pipe			300	2300
			PVC	



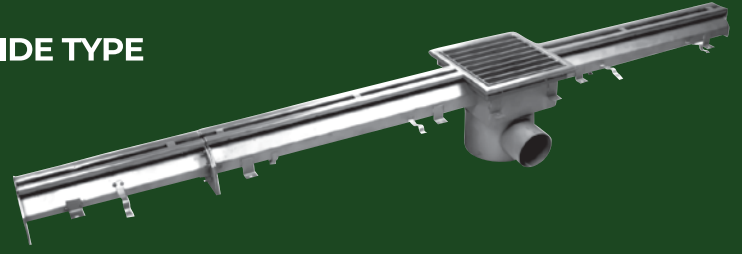
D SERİSİ / D SERIES

Tipi Type	Derinlik Syphon Type	Sifon Syphon	En Width	Boy Lenght
D1	Derin / Deep	Ø 200x200	400	300
D2	Derin / Deep	Ø 160x180	400	500
D3			400	750
Çıkış / Exit			400	950
			400	1200
			400	1400
			400	1650
			400	1850
			400	2100
Boru / Pipe			400	2300
			PVC	

ATIK SU TOPLAMA KANALI - GENİŞ SERİ

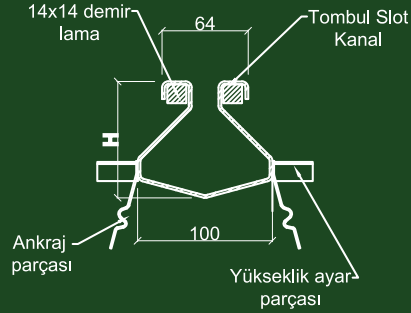
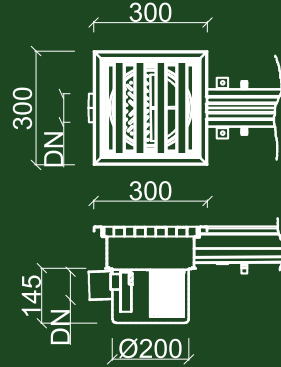
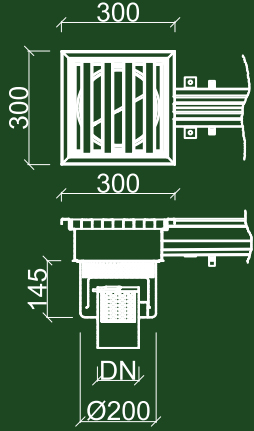
WASTE WATER COLLECTION CHANNEL - WIDE TYPE

Kanal Geniřlięi / Channel Wide	: 100 mm
Kanal Yükleęlięi / Channel Hight	: H.min 85 mm / H.max: 150 mm
Izgara Tipi	: Grill Type
Izgarasız Profil	: Non Grids Profile

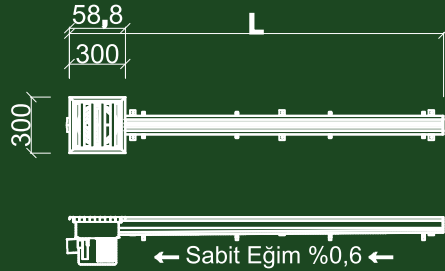


ÇIKIŞ KUTUSU / ALTAN ÇIKIŞLI
EXIT BOX / BOTTOM EXIT

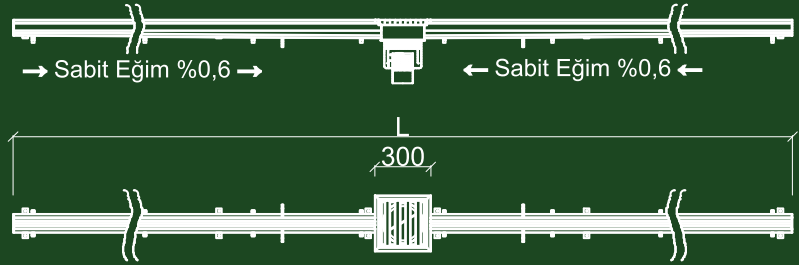
ÇIKIŞ KUTUSU / YATAY ÇIKIŞLI
EXIT BOX / SIDE EXIT



BİR YÖNE EęİMLİ / BİR YÖNDEN GİDERLİ
ONE SIDE INCLINED / ONE SIDE FLOW



ORTAYA EęİMLİ / ORTADAN GİDERLİ
INCLINED TO MIDDLE / MIDDLE FLOW



Uzunluk deęişken isteęe baęlı. / Length is changeble according to request.

ÜST IZGARA ALTERNATİFLERİ / TOP GRILL ALTERNATIVES



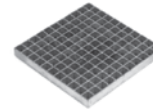
Kapalı Plaka
Close Plate



Lama Merdiven
Bar Ledder



U Profil Merdiven
U Profile Ledder



Petek Tipi
Grill Type

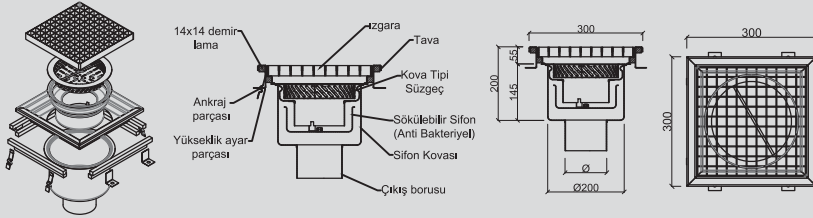
TAVALI YER SÜZGEÇİ FLOOR DRAIN WITH PAN

ANTİ BAKTERİYEL SİFON, ALT ÇIKIŞLI ANTIBACTERIAL SIPHON BOTTOM EXIT

300x300x200 mm

Izgara Tipi / Grill Type

Takiyeli Petek / Supported Honeycomb

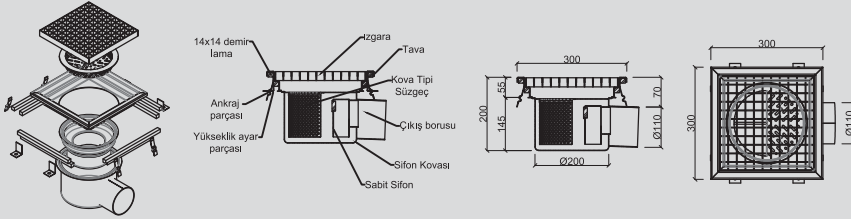


YATAY ÇIKIŞLI SIDE EXIT

300x300x200 mm

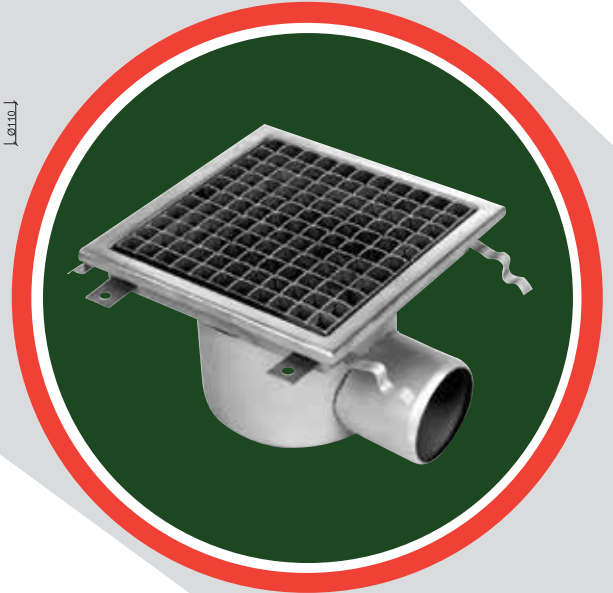
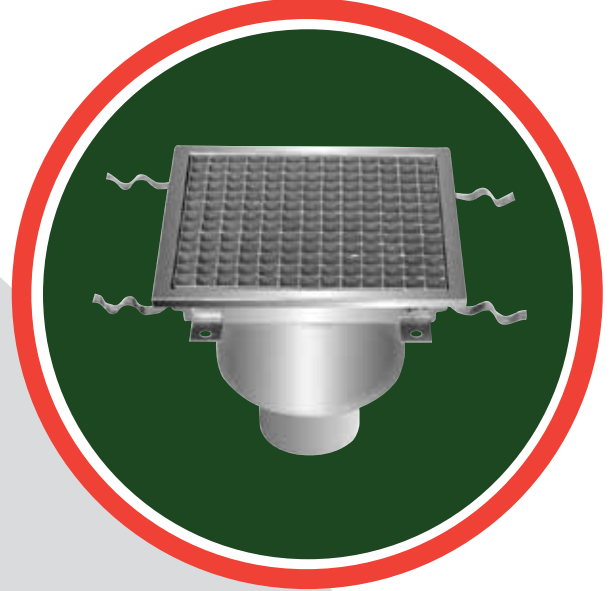
Izgara Tipi / Grill Type

Takiyeli Petek / Supported Honeycomb



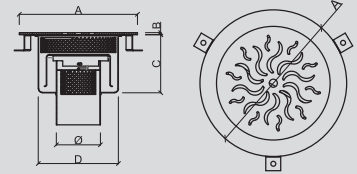
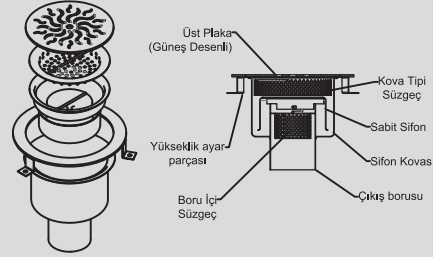
ÇIKIŞ ÖLÇÜSÜ / EXIT SIZE ÜST IZGARA ALTERNATİFLERİ / TOP GRILL ALTERNATIVES

DN50 PVC Ø 50
DN58 PİK Ø 58
DN70 PVC Ø 75
DN70 PİK Ø 78
DN75 PİK Ø 83
DN100 Ø 110



Sökülebilir sifon tercih edebilirsiniz. / You can prefer removable siphon

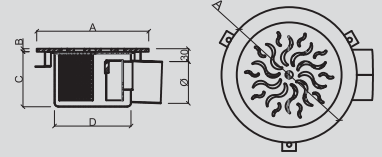
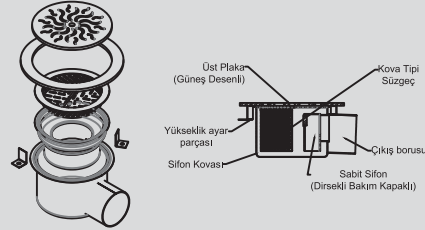
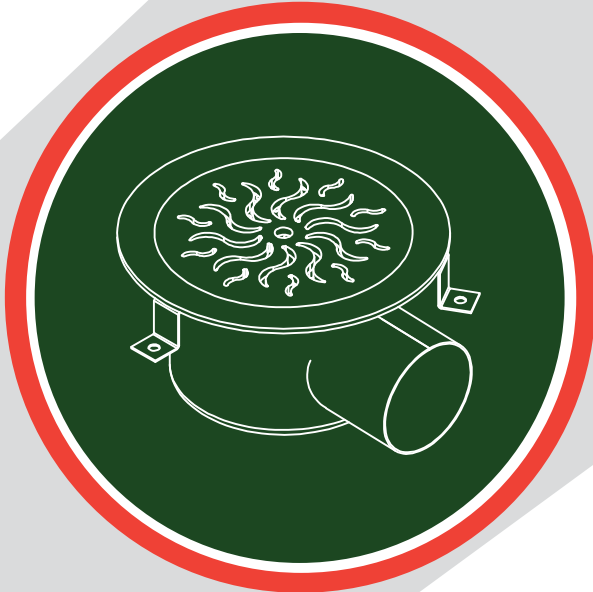
PLAKALI YER SÜZGEÇİ FLOOR DRAIN WITH PLATE



**SABİT SIFONLU / ALT ÇIKIŞLI
CONSTANT SIPHON / BOTTOM EXIT**

Plaka Kalınlığı / Plate Thickness
5 mm / 8 mm

Koku Tutma Suyu Derinliği
Smell Holding Water Deepness
60.00 mm



**SABİT SIFONLU / YATAY ÇIKIŞLI
CONSTANT SIPHON / SIDE EXIT**

Plaka Kalınlığı / Plate Thickness
5 mm / 8 mm

Koku Tutma Suyu Derinliği
Smell Holding Water Deepness
40.00 mm

A	B	C	D
295	5 8	95 145	Ø 20
220	5 8	95 115	Ø 16

ÇIKIŞ ÖLÇÜSÜ / EXIT SIZE ÜST İZGARA ALTERNATİFLERİ / TOP GRILL ALTERNATIVES

DN50 PVC Ø 50
DN58 PİK Ø 58
DN70 PVC Ø 75
DN70 PİK Ø 78
DN75 PİK Ø 83
DN100 Ø 110



Oval Tip
Oval Type



Yağmur Tip
Rain Type



Damla Tip
Bead Type

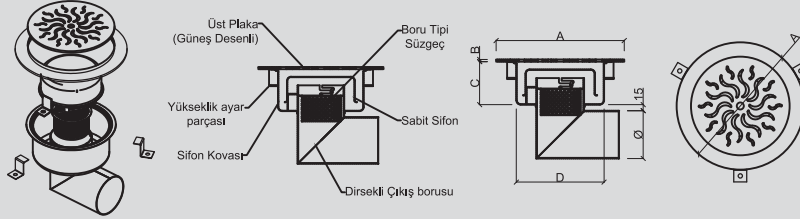
Sökülebilir sifon tercih edebilirsiniz. / You can prefer removable siphon

ASEPTİK YER SÜZGEÇİ ASEPTIC FLOOR DRAIN

SABİT SİFONLU / ALT DİRSEKLI YATAY ÇIKIŞLI CONSTANT SIPHON / SIDE EXIT WITH ELBOW

Plaka Kalınlığı / Plate Thickness
5 mm / 8 mm

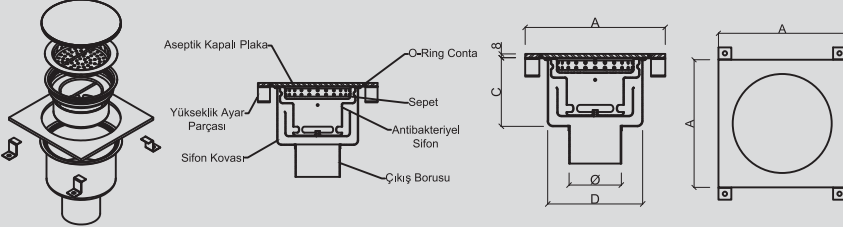
Koku Tutma Suyu Derinliği
Smell Holding Water Deepness
60.00 mm



SABİT SİFONLU / ALT ÇIKIŞLI CONSTANT SIPHON / BOTTOM EXIT

Plaka Kalınlığı / Plate Thickness
5 mm / 8 mm

Koku Tutma Suyu Derinliği
Smell Holding Water Deepness
60.00 mm



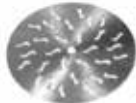
A	B	C	D
295	5	8	95 145 Ø 20
220	5	8	95 115 Ø 16

ÇIKIŞ ÖLÇÜSÜ / EXIT SIZE ÜST İZGARA ALTERNATİFLERİ / TOP GRILL ALTERNATIVES

DN50 PVC	Ø 50
DN58 PİK	Ø 58
DN70 PVC	Ø 75
DN70 PİK	Ø 78
DN75 PİK	Ø 83
DN100	Ø 110



Oval Tip
Oval Type

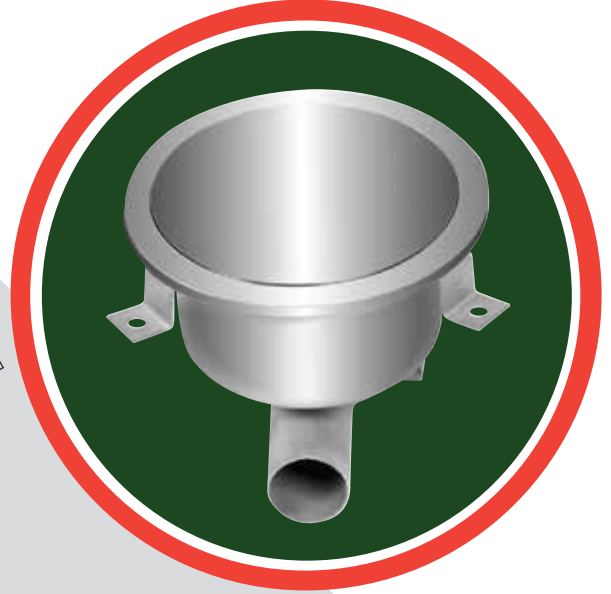


Yağmur Tip
Rain Type

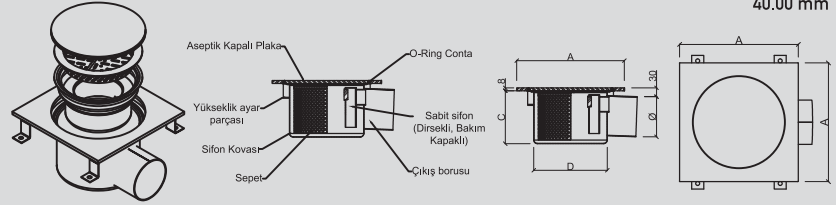
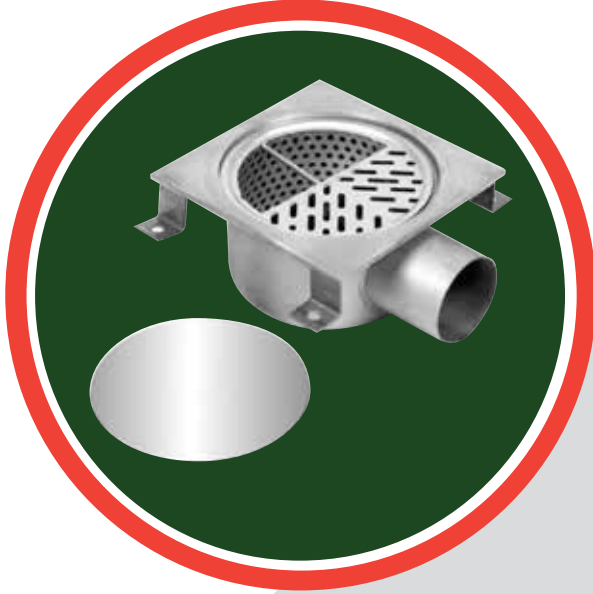


Damla Tip
Bead Type

Sökülebilir sifon tercih edebilirsiniz. / You can prefer removable siphon



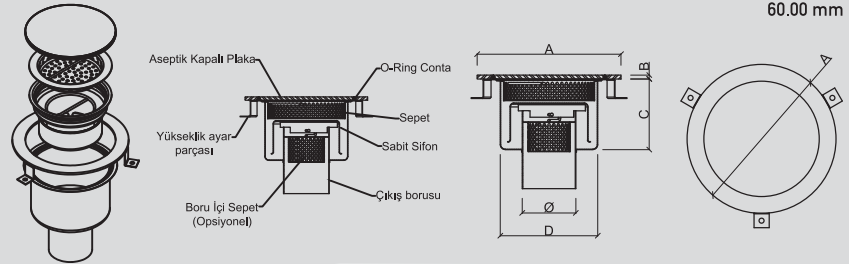
ASEPTİK YER SÜZGEÇİ ASEPTIC FLOOR DRAIN



**SABİT SİFONLU / ALT YATAY ÇIKIŞLI
CONSTANT SIPHON / SIDE EXIT WITH ELBOW**

Plaka Kalınlığı / Plate Thickness
5 mm / 8 mm

Koku Tutma Suyu Derinliği
Smell Holding Water Deepness
40.00 mm



**SABİT SİFONLU / ALT ÇIKIŞLI
CONSTANT SIPHON / BOTTOM EXIT**

Plaka Kalınlığı / Plate Thickness
5 mm / 8 mm

Koku Tutma Suyu Derinliği
Smell Holding Water Deepness
60.00 mm

A	B	C	D
295	5 8	95 145	Ø 20
220	5 8	95 115	Ø 16

ÇIKIŞ ÖLÇÜSÜ / EXIT SIZE ÜST İZGARA ALTERNATİFLERİ / TOP GRILL ALTERNATIVES

DN50 PVC Ø 50
DN58 PİK Ø 58
DN70 PVC Ø 75
DN70 PİK Ø 78
DN75 PİK Ø 83
DN100 Ø 110



Oval Tip
Oval Type



Yağmur Tip
Rain Type



Damla Tip
Bead Type

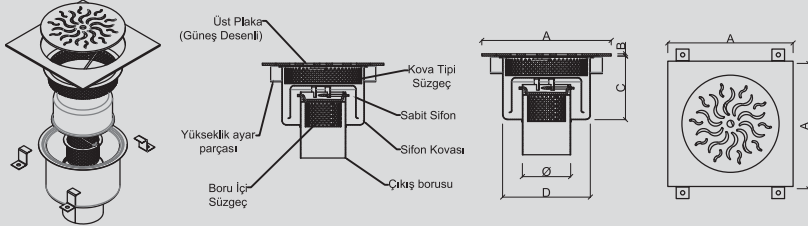
Sökülebilir sifon tercih edebilirsiniz. / You can prefer removable siphon

PLAKALI YER SÜZGEÇİ FLOOR DRAIN WITH PLATE

SABİT SİFONLU / ALT ÇIKIŞLI CONSTANT SIPHON / BOTTOM EXIT

Plaka Kalınlığı / Plate Thickness
5 mm / 8 mm

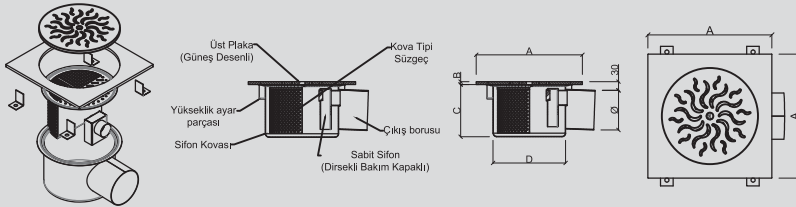
Koku Tutma Suyu Derinliği
Smell Holding Water Deepness
60.00 mm



SABİT SİFONLU / ALT YATAY ÇIKIŞLI CONSTANT SIPHON / SIDE EXIT

Plaka Kalınlığı / Plate Thickness
5 mm / 8 mm

Koku Tutma Suyu Derinliği
Smell Holding Water Deepness
40.00 mm



A	B	C	D
295	5	8	95 145 Ø 20
220	5	8	95 115 Ø 16

ÇIKIŞ ÖLÇÜSÜ / EXIT SIZE ÜST İZGARA ALTERNATİFLERİ / TOP GRILL ALTERNATIVES

DN50 PVC Ø 50
DN58 PIK Ø 58
DN70 PVC Ø 75
DN70 PIK Ø 78
DN75 PIK Ø 83
DN100 Ø 110



Oval Tip
Oval Type



Yağmur Tip
Rain Type

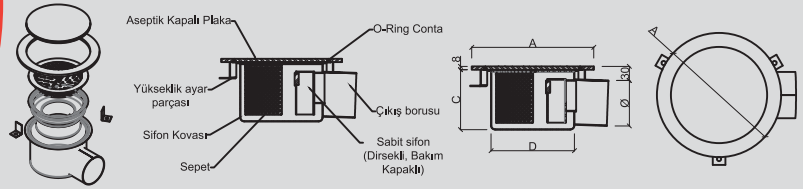
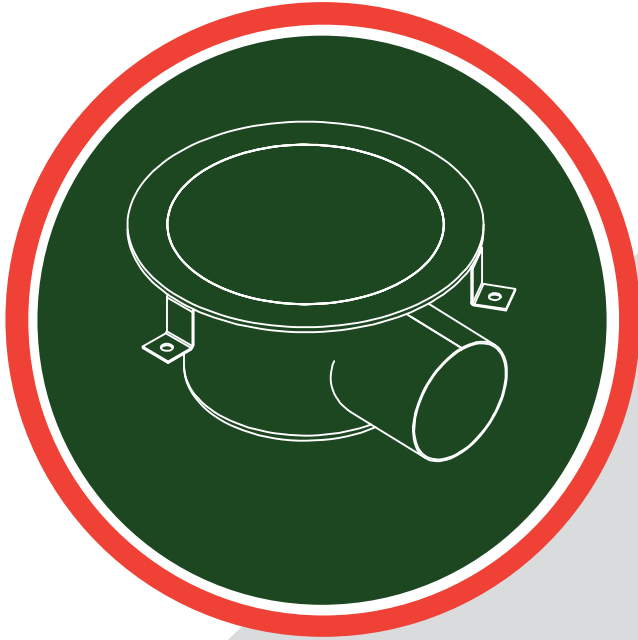


Damla Tip
Bead Type



Sökülebilir sifon tercih edebilirsiniz. / You can prefer removable siphon

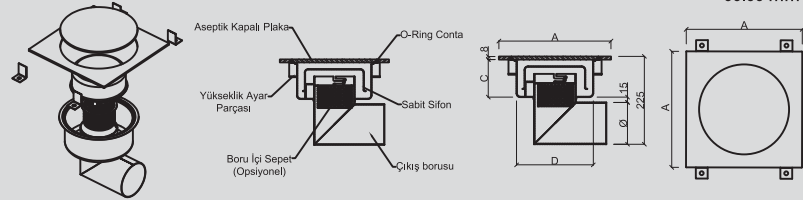
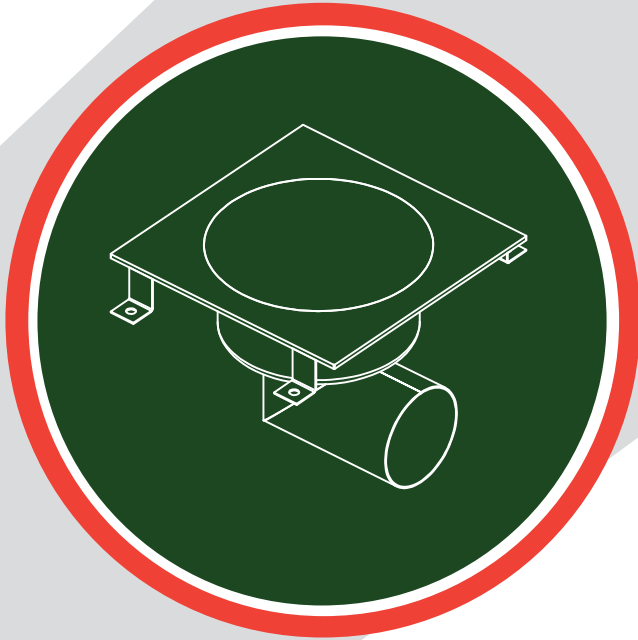
ASEPTİK YER SÜZGEÇİ ASEPTIC FLOOR DRAIN



SABİT SIFONLU / YATAY ÇIKIŞLI CONSTANT SIPHON / SIDE EXIT

Plaka Kalınlığı / Plate Thickness
5 mm / 8 mm

Koku Tutma Suyu Derinliği
Smell Holding Water Deepness
40.00 mm



SABİT SIFONLU / YATAY ÇIKIŞLI CONSTANT SIPHON / SIDE EXIT

Plaka Kalınlığı / Plate Thickness
5 mm / 8 mm

Koku Tutma Suyu Derinliği
Smell Holding Water Deepness
60.00 mm

A	B	C	D
295	5	8	95 145 Ø 20
220	5	8	95 115 Ø 16

ÇIKIŞ ÖLÇÜSÜ / EXIT SIZE ÜST İZGARA ALTERNATİFLERİ / TOP GRILL ALTERNATIVES

DN50 PVC Ø 50
DN58 PIK Ø 58
DN70 PVC Ø 75
DN70 PIK Ø 78
DN75 PIK Ø 83
DN100 Ø 110



Oval Tip
Oval Type



Yağmur Tip
Rain Type



Damla Tip
Bead Type

Sökülebilir sifon tercih edebilirsiniz. / You can prefer removable siphon

YER SÜZGEÇİ FLOOR DRAIN

KOD/CODE

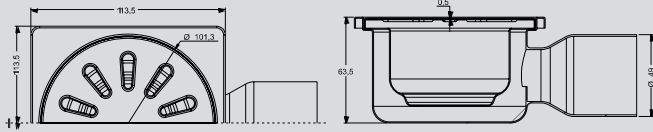
NRD-14097

YAN ÇIKIŞ / HORIZANTEL OUTLET

Ø 50

ÖLÇÜ / SIZE

10X10 CM



KOD/CODE

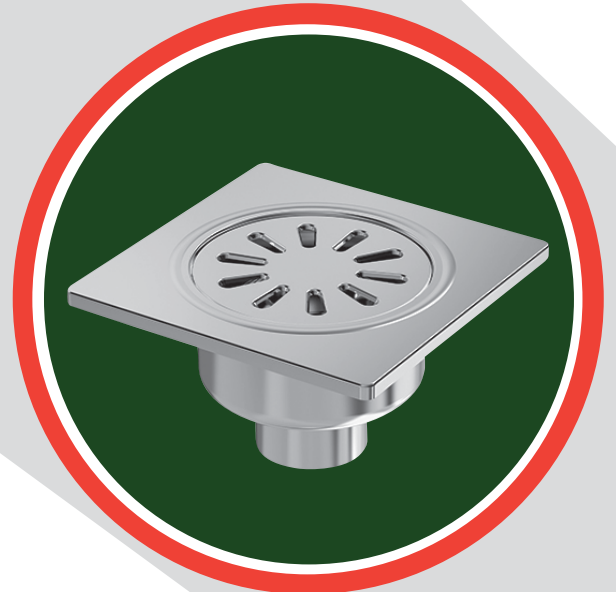
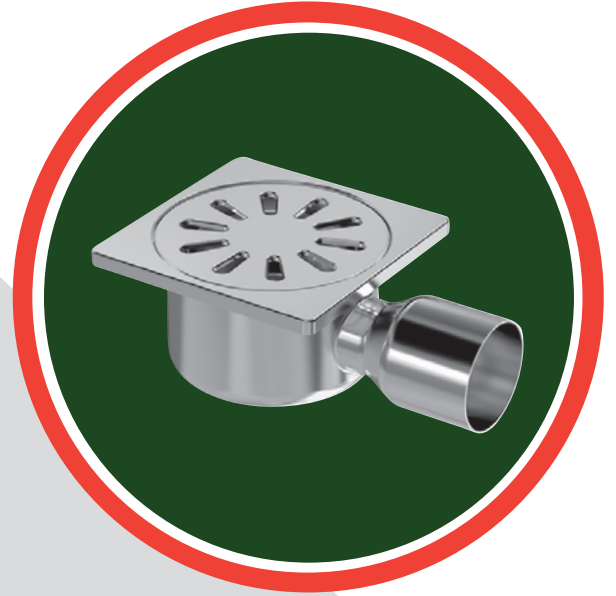
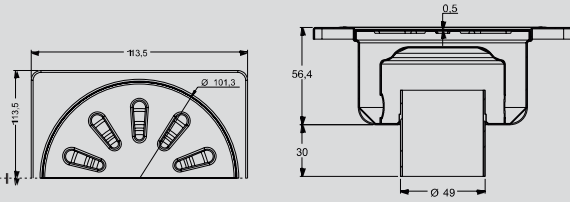
NRD-14099

ALT ÇIKIŞ / VERTICAL OUTLET

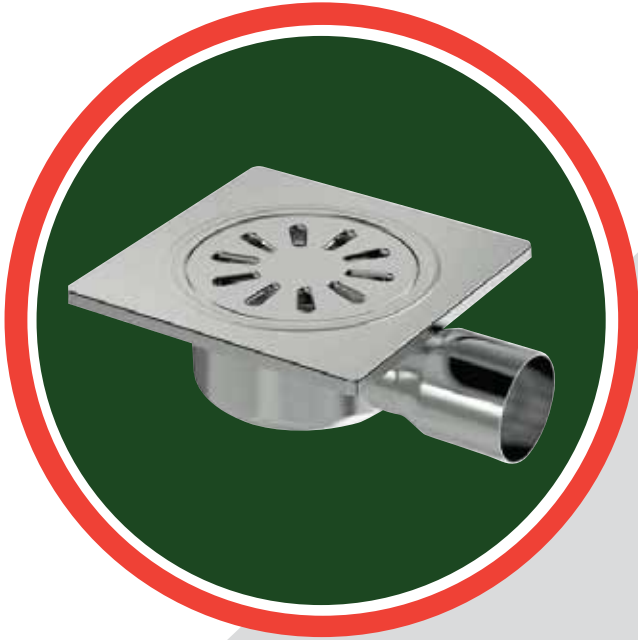
Ø 50

ÖLÇÜ / SIZE

10X10 CM

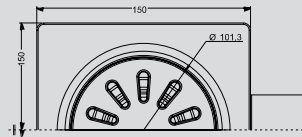


YER SÜZGEÇİ FLOOR DRAIN



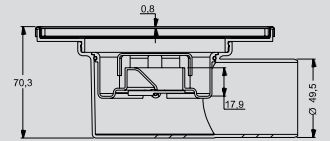
KOD/CODE
NRD-14102

YAN ÇIKIŞ / HORIZANTEL OUTLET
Ø 50
ÖLÇÜ / SIZE
15X15 cm



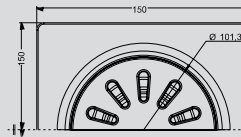
KOD/CODE
NRD-14104

YAN ÇIKIŞ / HORIZANTEL OUTLET
Ø 70
ÖLÇÜ / SIZE
15X15 cm



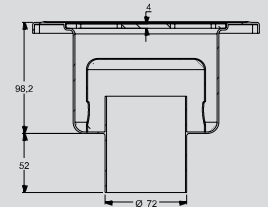
KOD/CODE
NRD-14108

ALT ÇIKIŞ / VERTICAL OUTLET
Ø 50
ÖLÇÜ / SIZE
15X15 cm



KOD/CODE
NRD-14111

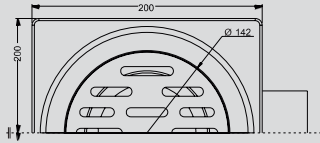
ALT ÇIKIŞ / VERTICAL OUTLET
Ø 70
ÖLÇÜ / SIZE
15X15 cm



YER SÜZGEÇİ FLOOR DRAIN

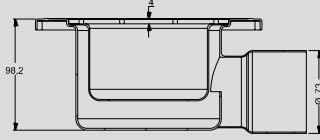
KOD/CODE NRD-14115

YAN ÇIKIŞ / HORIZANTEL OUTLET
Ø 70
ÖLÇÜ / SIZE
20x20 cm



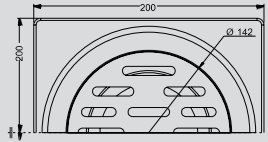
KOD/CODE NRD-14116

YAN ÇIKIŞ / HORIZANTEL OUTLET
Ø 100
ÖLÇÜ / SIZE
20x20 cm



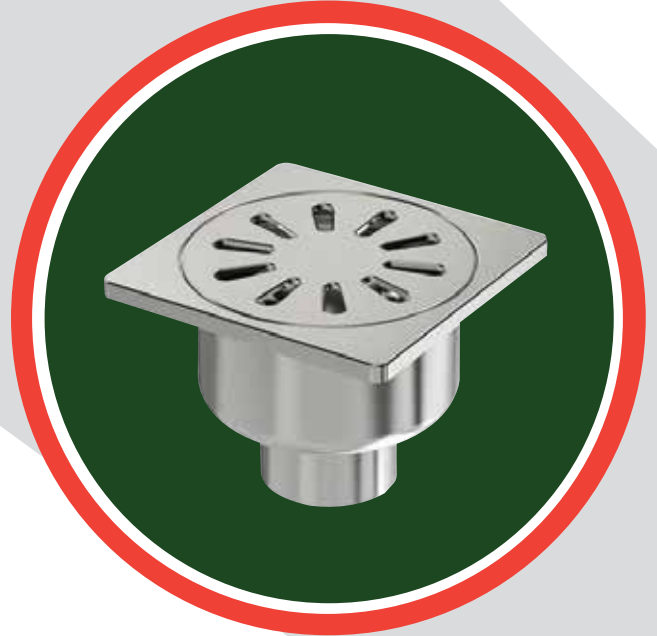
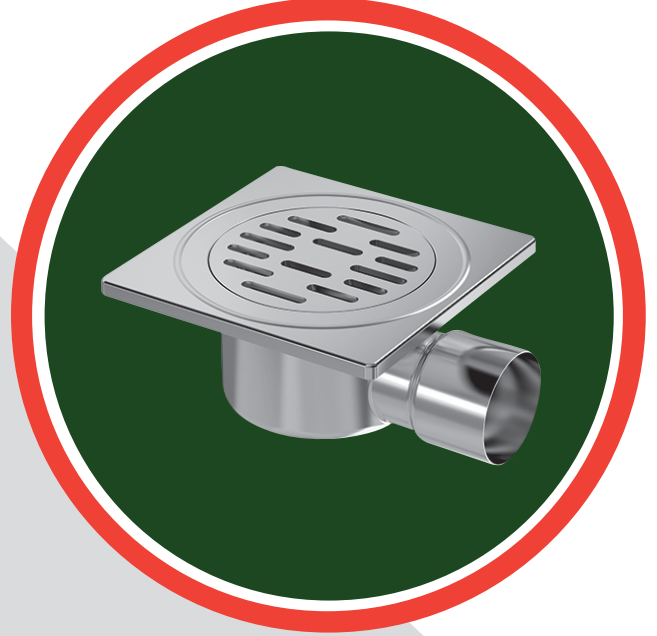
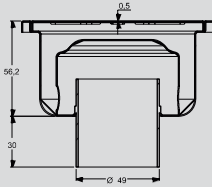
KOD/CODE NRD-14117

ALT ÇIKIŞ / VERTICAL OUTLET
Ø 70
ÖLÇÜ / SIZE
20x20 cm



KOD/CODE NRD-14119

ALT ÇIKIŞ / VERTICAL OUTLET
Ø 100
ÖLÇÜ / SIZE
20x20 cm



DUŞ KANALLARI FLOOR DRAIN



DUŞ KANALI GÖVDE / YAN ÇIKIŞ
CANAL DRAIN / HORIZONTAL OUTLET

NRD-18059	Ø 50	33 cm
NRD-18062	Ø 50	45 cm
NRD-18065	Ø 50	60 cm
NRD-18068	Ø 50	80 cm



DUŞ KANALI GÖVDE / ALT ÇIKIŞ
CANAL DRAIN / VERTICAL OUTLET

NRD-18070	Ø 50	33 cm
NRD-18072	Ø 50	45 cm
NRD-18074	Ø 50	60 cm
NRD-18076	Ø 50	80 cm

Yerebitan Sarnıcı / Basilica Cistern

Paslanmaz Çelik
Evyeler

**Stainless Steel
Sinks**

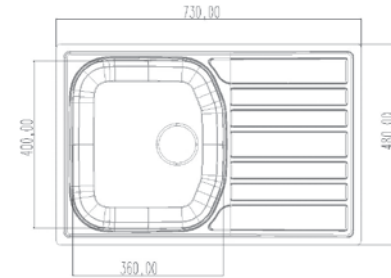
ANKASTRE EVYE INSET SINK

ÖZELLİKLER / SPECIFICATION

Genel Ölçüler	Over All Dimensions	480x730 mm
Küvet Ölçüleri	Bowl Dimensions	360x400 mm
Kalınlık	Thickness	0.60 - 0.80 mm
Yüzey	Surface	Satin / Linen
Malzeme	Material	304 Paslanmaz Çelik / Stainless Steel
Sifon	Siphon	Büyük Sifon / Big Siphon Ø 90 mm (B) Küçük Sifon / Small Siphon Ø 55 mm (S)
Damlalık Yönü	Dropper Direction	Sağ Damlalık / Right Dropper (R) Sol Damlalık / Left Dropper (L)
Taşma	Overflow	Taşma Açılacak / Overflow (W) Taşmasız Without / Overflow (X)
Musluk Deliği	Faucet Hole	Musluk Deliği Açılacak / Faucet Hole (F) Musluksuz / No Faucet Hole (X)
Düz Kenar	Flat Side	0.80 mm' de Düz Kenar Üretilir Flat Side are Manufactured at 0.80 mm



NRS 101S / Satin NRS 101L / Linen Inset

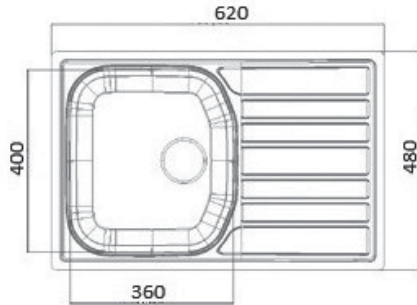


ANKASTRE EVYE
INSET SINK

ÖZELLİKLER / SPECIFICATION

Genel Ölçüler	Over All Dimensions	480x620 mm
Küvet Ölçüleri	Bowl Dimensions	360x400 mm
Kalınlık	Thickness	0.60 - 0.80 mm
Yüzey	Surface	Satin / Linen
Malzeme	Material	304 Paslanmaz Çelik / Stainless Steel
Sifon	Siphon	Büyük Sifon / Big Siphon Ø 90 mm (B) Küçük Sifon / Small Siphon Ø 55 mm (S)
Damlalık Yönü	Dropper Direction	Sağ Damlalıklı / Right Dropper (R) Sol Damlalıklı / Left Dropper (L)
Taşma	Overflow	Taşma Açılacak / Overflow (W) Taşmasız / Without Overflow (X)
Musluk Deliği	Faucet Hole	Musluk Deliği Açılacak / Faucet Hole (F) Musluksuz / No Faucet Hole (X)
Düz Kenar	Flat Side	0.80 mm' de Düz Kenar Üretilbilir Flat Side are Manufactured at 0.80 mm

NRS 103S / Satin NRS 103L / Linen Inset



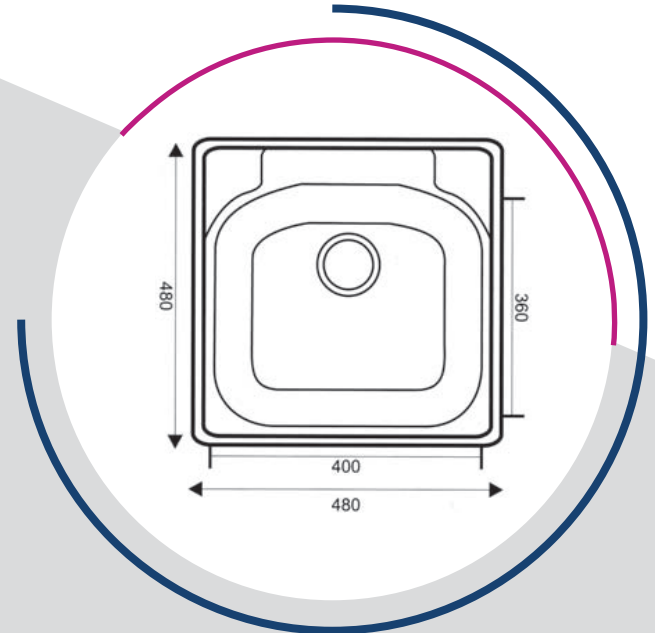
ANKASTRE EVYE INSET SINK

ÖZELLİKLER / SPECIFICATION

Genel Ölçüler	Over All Dimensions	480x480 mm
Küvet Ölçüleri	Bowl Dimensions	360x400 mm
Kalınlık	Thickness	0.60 - 0.80 mm
Yüzey	Surface	Satin / Linen
Malzeme	Material	304 Paslanmaz Çelik / Stainless Steel
Sifon	Siphon	Büyük Sifon / Big Siphon Ø 90 mm (B) Küçük Sifon / Small Siphon Ø 55 mm (S)
Damlalık Yönü	Dropper Direction	Sağ Damlalık / Right Dropper (R) Sol Damlalık / Left Dropper (L)
Taşma	Overflow	Taşma Açılacak / Overflow (W) Taşmasız / Without Overflow (X)
Musluk Deliği	Faucet Hole	Musluk Deliği Açılacak / Faucet Hole (F) Musluksuz / No Faucet Hole (X)
Düz Kenar	Flat Side	0.80 mm' de Düz Kenar Üretilbilir Flat Side are Manufactured at 0.80 mm



NRS 105S / Satin NRS 105L / Linen Inset

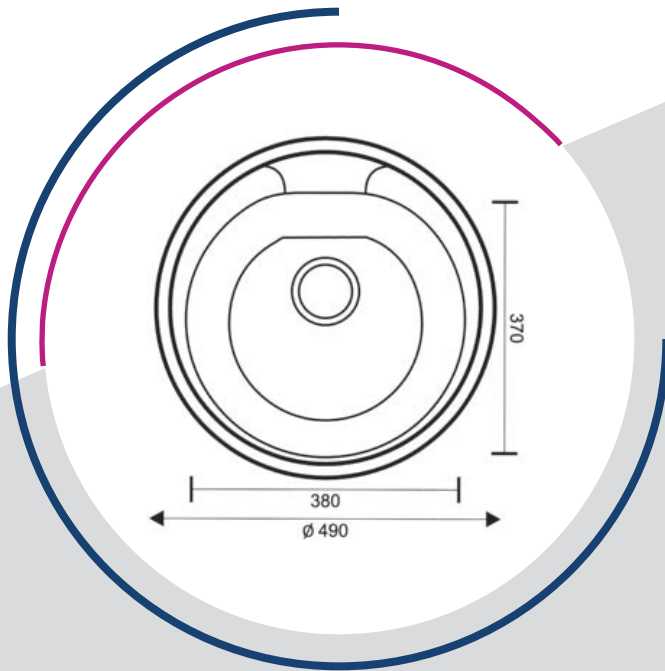
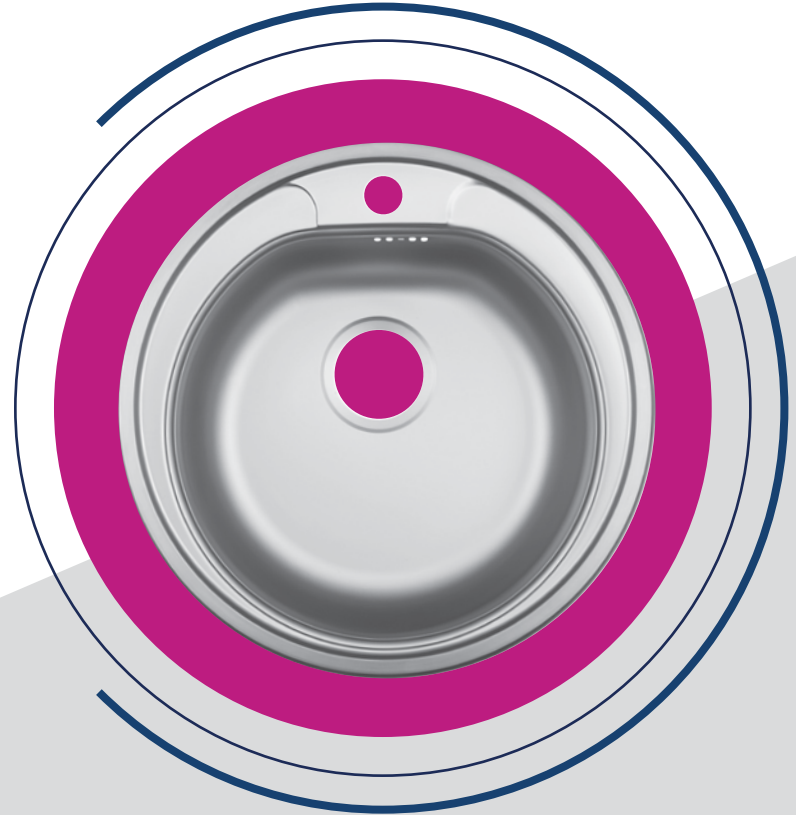


ANKASTRE EVYE
INSET SINK

ÖZELLİKLER / SPECIFICATION

Genel Ölçüler	Over All Dimensions	Ø 480 mm
Küvet Ölçüleri	Bowl Dimensions	370x380 mm
Kalınlık	Thickness	0.60 - 0.80 mm
Yüzey	Surface	Satin / Linen
Malzeme	Material	304 Paslanmaz Çelik / Stainless Steel
Sifon	Siphon	Büyük Sifon / Big Siphon Ø 90 mm (B) Küçük Sifon / Small Siphon Ø 55 mm (S)
Damlalık Yönü	Dropper Direction	Sağ Damlalıklı / Right Dropper (R) Sol Damlalıklı / Left Dropper (L)
Taşma	Overflow	Taşma Açılacak / Overflow (W) Taşmasız / Without Overflow (X)
Musluk Deliği	Faucet Hole	Musluk Deliği Açılacak / Faucet Hole (F) Musluksuz / No Faucet Hole (X)
Düz Kenar	Flat Side	0.80 mm' de Düz Kenar Üretilbilir Flat Side are Manufactured at 0.80 mm

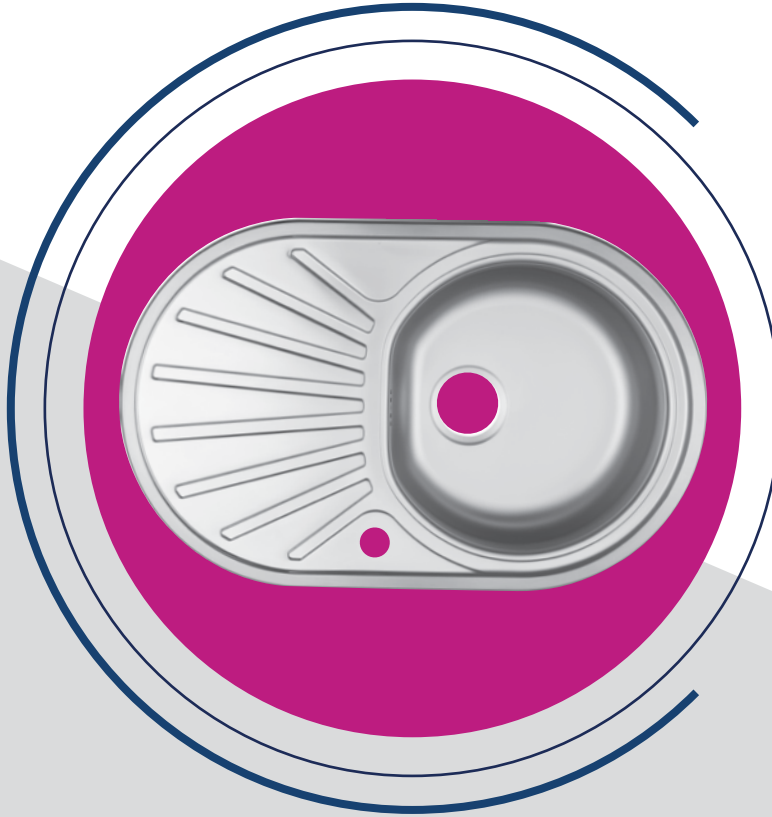
NRS 107S / Satin NRS 107L / Linen Inset



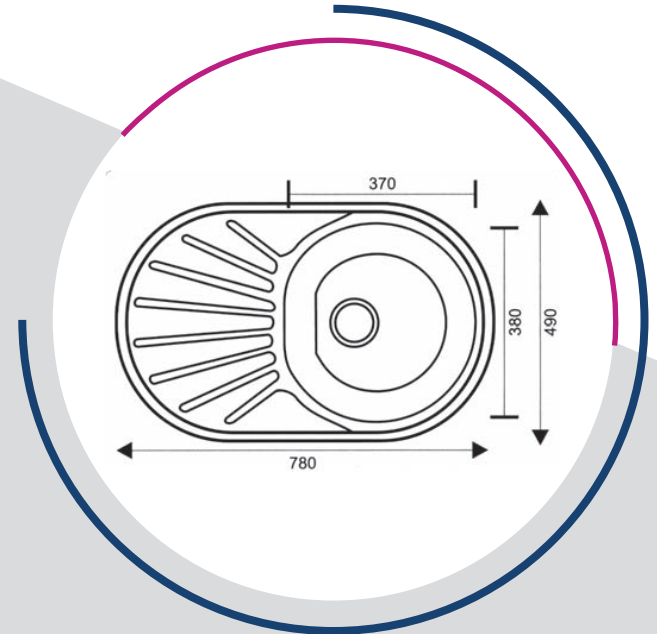
ANKASTRE EVYE INSET SINK

ÖZELLİKLER / SPECIFICATION

Genel Ölçüler	Over All Dimensions	480x780 mm
Küvet Ölçüleri	Bowl Dimensions	370x380 mm
Kalınlık	Thickness	0.60 - 0.80 mm
Yüzey	Surface	Satin / Linen
Malzeme	Material	304 Paslanmaz Çelik / Stainless Steel
Sifon	Siphon	Büyük Sifon / Big Siphon Ø 90 mm (B) Küçük Sifon / Small Siphon Ø 55 mm (S)
Damlalık Yönü	Dropper Direction	Sağ Damlalıklı / Right Dropper (R) Sol Damlalıklı / Left Dropper (L)
Taşma	Overflow	Taşma Açılacak / Overflow (W) Taşmasız / Without Overflow (X)
Musluk Deliği	Faucet Hole	Musluk Deliği Açılacak / Faucet Hole (F) Musluksuz / No Faucet Hole (X)
Düz Kenar	Flat Side	0.80 mm' de Düz Kenar Üretilabilir Flat Side are Manufactured at 0.80 mm



NRS 109S / Satin NRS 109L / Linen Inset

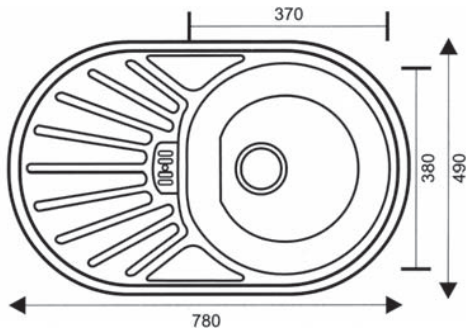
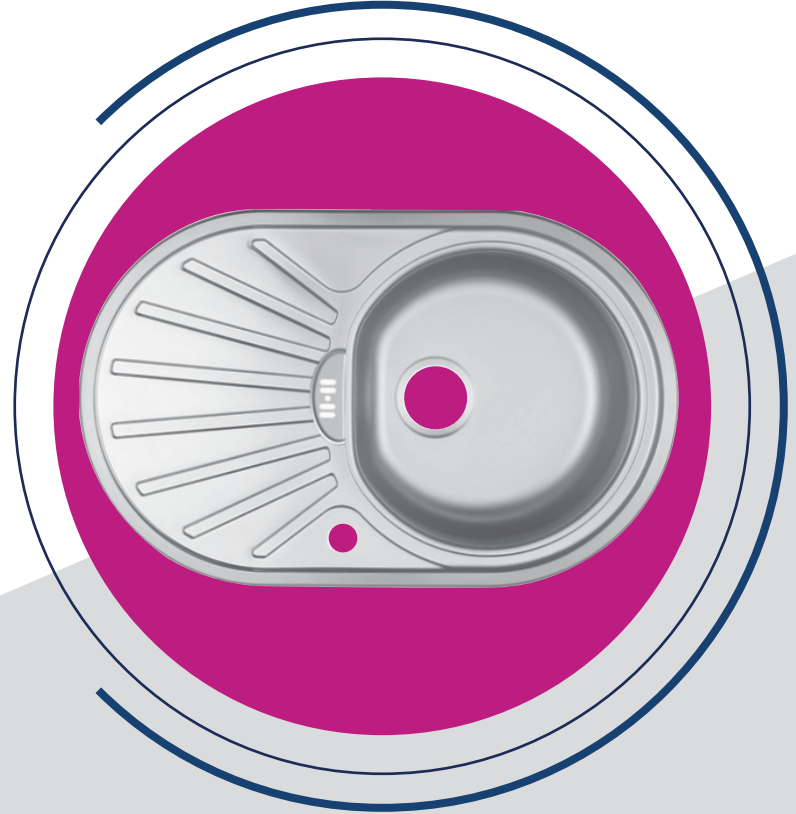


ANKASTRE EVYE INSET SINK

ÖZELLİKLER / SPECIFICATION

Genel Ölçüler	Over All Dimensions	480x780 mm
Küvet Ölçüleri	Bowl Dimensions	370x380 mm
Kalınlık	Thickness	0.60 - 0.80 mm
Yüzey	Surface	Satin / Linen
Malzeme	Material	304 Paslanmaz Çelik / Stainless Steel
Sifon	Siphon	Büyük Sifon / Big Siphon Ø 90 mm (B) Küçük Sifon / Small Siphon Ø 55 mm (S)
Damlalık Yönü	Dropper Direction	Sağ Damlalıklı / Right Dropper (R) Sol Damlalıklı / Left Dropper (L)
Taşma	Overflow	Taşma Açılacak / Overflow (W) Taşmasız / Without Overflow (X)
Musluk Deliği	Faucet Hole	Musluk Deliği Açılacak / Faucet Hole (F) Musluksuz / No Faucet Hole (X)
Düz Kenar	Flat Side	0.80 mm' de Düz Kenar Üretilabilir Flat Side are Manufactured at 0.80 mm

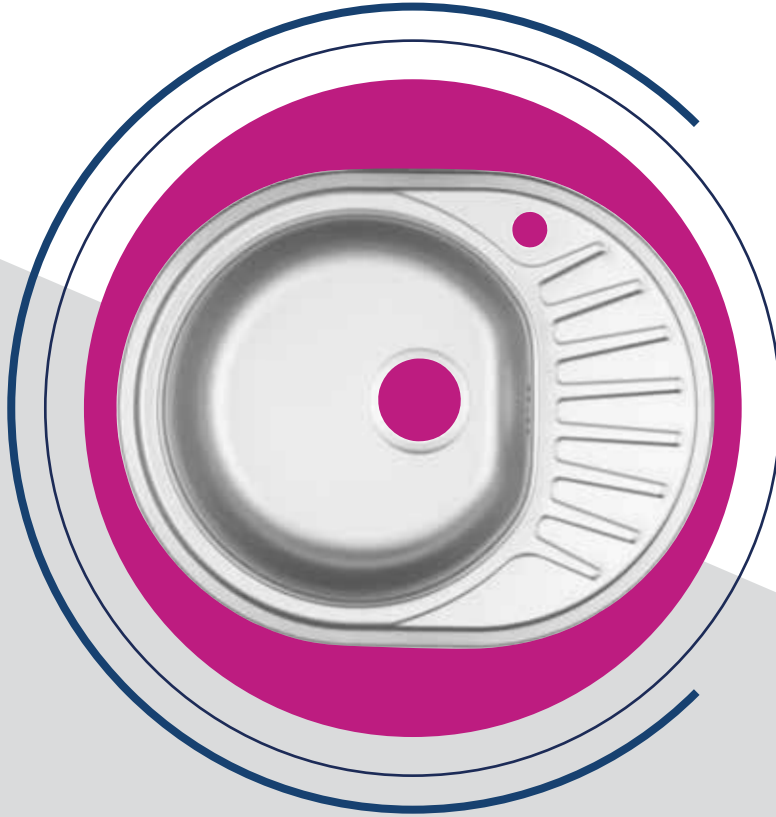
NRS 111S / Satin NRS 111L / Linen Inset



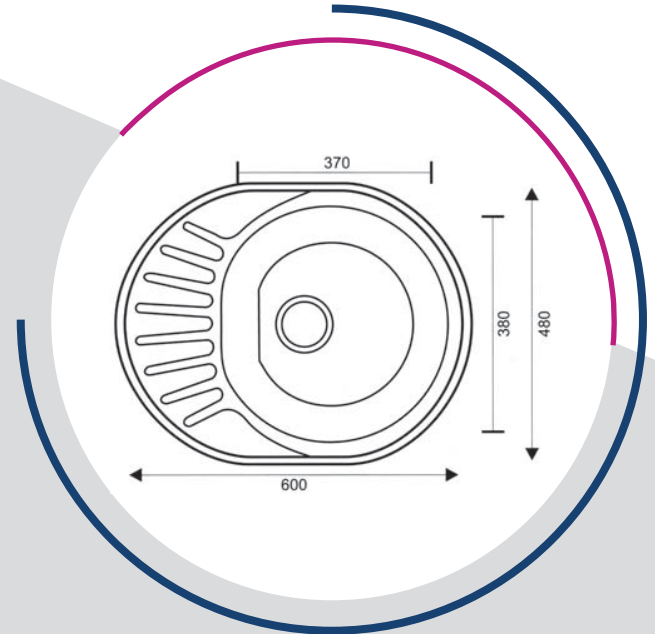
ANKASTRE EVYE INSET SINK

ÖZELLİKLER / SPECIFICATION

Genel Ölçüler	Over All Dimensions	480x600 mm
Küvet Ölçüleri	Bowl Dimensions	370x380 mm
Kalınlık	Thickness	0.60 - 0.80 mm
Yüzey	Surface	Satin / Linen
Malzeme	Material	304 Paslanmaz Çelik / Stainless Steel
Sifon	Siphon	Büyük Sifon / Big Siphon Ø 90 mm (B) Küçük Sifon / Small Siphon Ø 55 mm (S)
Damlalık Yönü	Dropper Direction	Sağ Damlalıklı / Right Dropper (R) Sol Damlalıklı / Left Dropper (L)
Taşma	Overflow	Taşma Açılacak / Overflow (W) Taşmasız / Without Overflow (X)
Musluk Deliği	Faucet Hole	Musluk Deliği Açılacak / Faucet Hole (F) Musluksuz / No Faucet Hole (X)
Düz Kenar	Flat Side	0.80 mm' de Düz Kenar Üretilebilir Flat Side are Manufactured at 0.80 mm



NRS 113S / Satin NRS 113L / Linen Inset

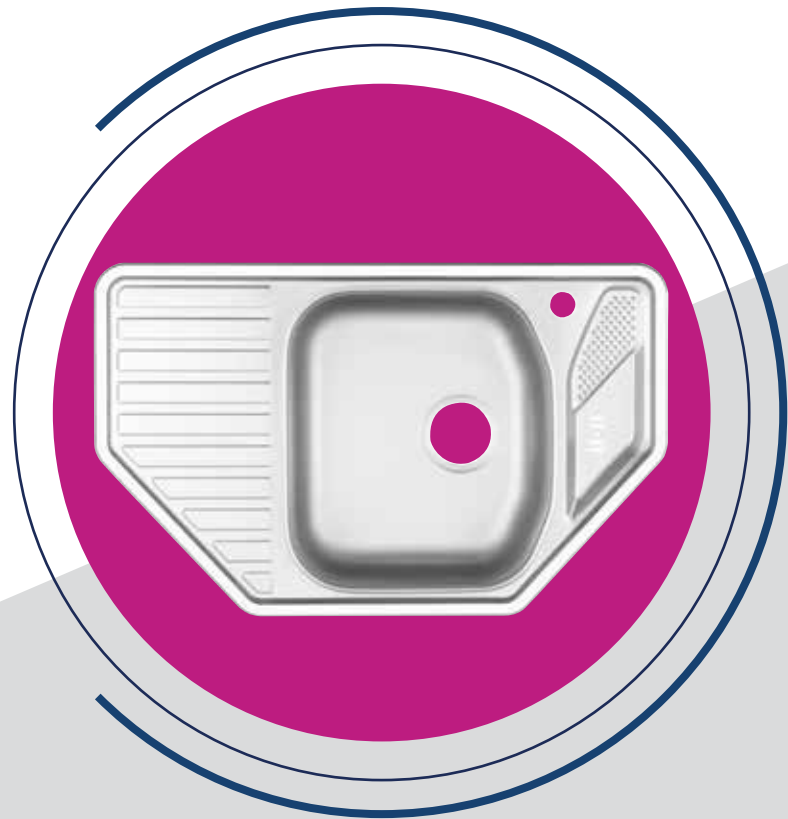
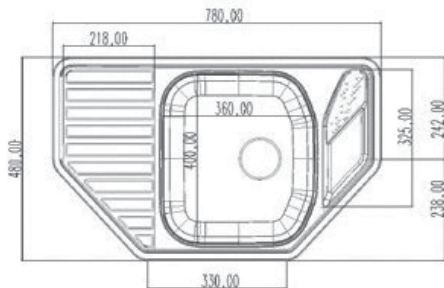


ANKASTRE EVYE INSET SINK

ÖZELLİKLER / SPECIFICATION

Genel Ölçüler	Over All Dimensions	480x780 mm
Küvet Ölçüleri	Bowl Dimensions	360x400 mm
Kalınlık	Thickness	0.60 - 0.80 mm
Yüzey	Surface	Satin / Linen
Malzeme	Material	304 Paslanmaz Çelik / Stainless Steel
Sifon	Siphon	Büyük Sifon / Big Siphon Ø 90 mm (B) Küçük Sifon / Small Siphon Ø 55 mm (S)
Damlalık Yönü	Dropper Direction	Sağ Damlalık / Right Dropper (R) Sol Damlalık / Left Dropper (L)
Taşma	Overflow	Taşma Açılacak / Overflow (W) Taşmasız / Without Overflow (X)
Musluk Deliği	Faucet Hole	Musluk Deliği Açılacak / Faucet Hole (F) Musluksuz / No Faucet Hole (X)
Düz Kenar	Flat Side	0.80 mm' de Düz Kenar Üretilir Flat Side are Manufactured at 0.80 mm

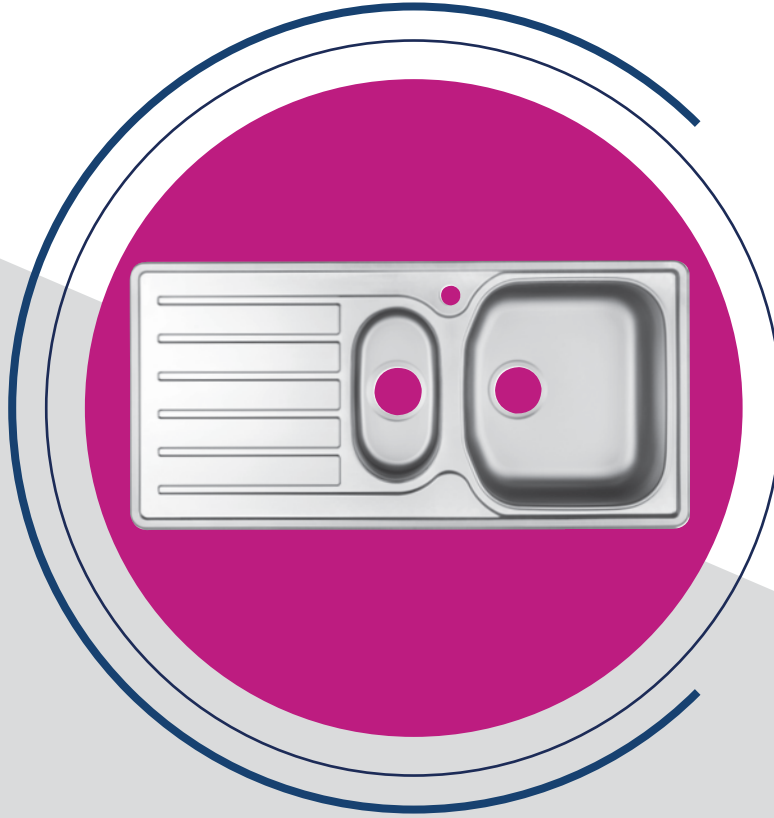
NRS 115S / Satin NRS 115L / Linen Inset



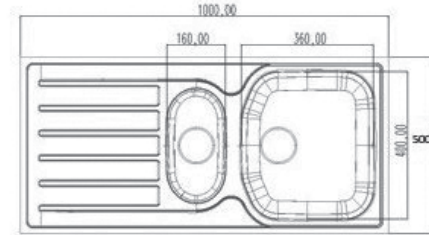
ANKASTRE EVYE INSET SINK

ÖZELLİKLER / SPECIFICATION

Genel Ölçüler	Over All Dimensions	500x1000 mm
Küvet Ölçüleri	Bowl Dimensions	360x400 mm
Kalınlık	Thickness	0.60 - 0.80 mm
Yüzey	Surface	Satin / Linen
Malzeme	Material	304 Paslanmaz Çelik / Stainless Steel
Sifon	Siphon	Büyük Sifon / Big Siphon Ø 90 mm (B) Küçük Sifon / Small Siphon Ø 55 mm (S)
Damlalık Yönü	Dropper Direction	Sağ Damlalık / Right Dropper (R) Sol Damlalık / Left Dropper (L)
Taşma	Overflow	Taşma Açılacak / Overflow (W) Taşmasız / Without Overflow (X)
Musluk Deliği	Faucet Hole	Musluk Deliği Açılacak / Faucet Hole (F) Musluksuz / No Faucet Hole (X)
Düz Kenar	Flat Side	0.80 mm' de Düz Kenar Üretilbilir Flat Side are Manufactured at 0.80 mm



NRS 117S / Satin NRS 117L / Linen Inset

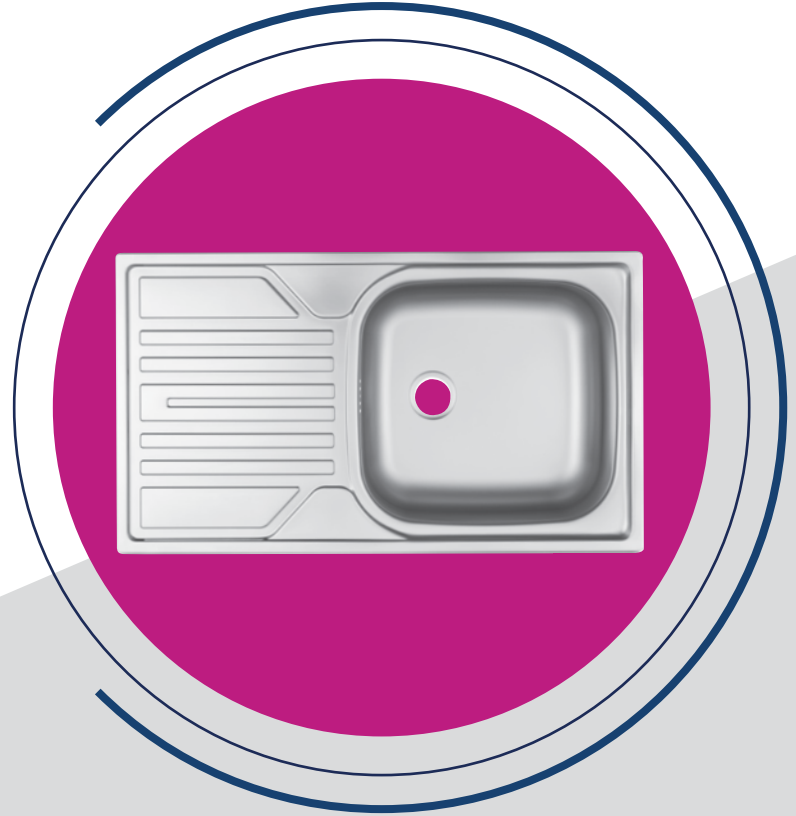
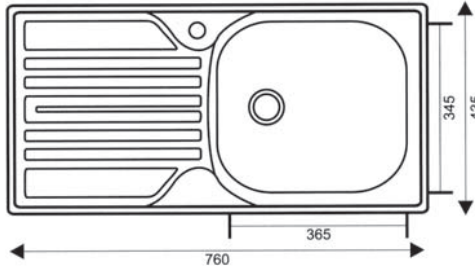


ANKASTRE EVYE INSET SINK

ÖZELLİKLER / SPECIFICATION

Genel Ölçüler	Over All Dimensions	435x760 mm
Küvet Ölçüleri	Bowl Dimensions	345x365 mm
Kalınlık	Thickness	0.50 - 0.60 mm (Satin) 0.60 mm (Linen)
Yüzey	Surface	Satin / Linen
Malzeme	Material	304 Paslanmaz Çelik / Stainless Steel
Sifon	Siphon	Büyük Sifon / Big Siphon Ø 90 mm (B) Küçük Sifon / Small Siphon Ø 55 mm (S)
Damlalık Yönü	Dropper Direction	Sağ Damlalıklı / Right Dropper (R) Sol Damlalıklı / Left Dropper (L)
Taşma	Overflow	Taşma Açılacak / Overflow (W) Taşmasız / Without Overflow (X)
Musluk Deliği	Faucet Hole	Musluk Deliği Açılacak / Faucet Hole (F) Musluksuz / No Faucet Hole (X)
Düz Kenar	Flat Side	0.80 mm' de Düz Kenar Üretilbilir Flat Side are Manufactured at 0.80 mm

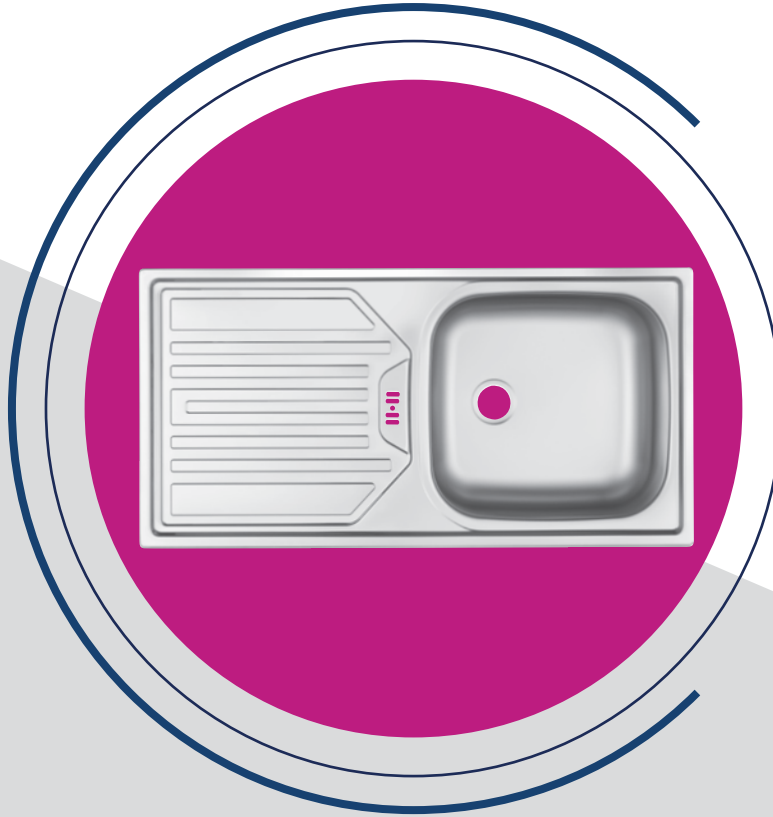
NRS 119S / Satin NRS 119L / Linen Inset



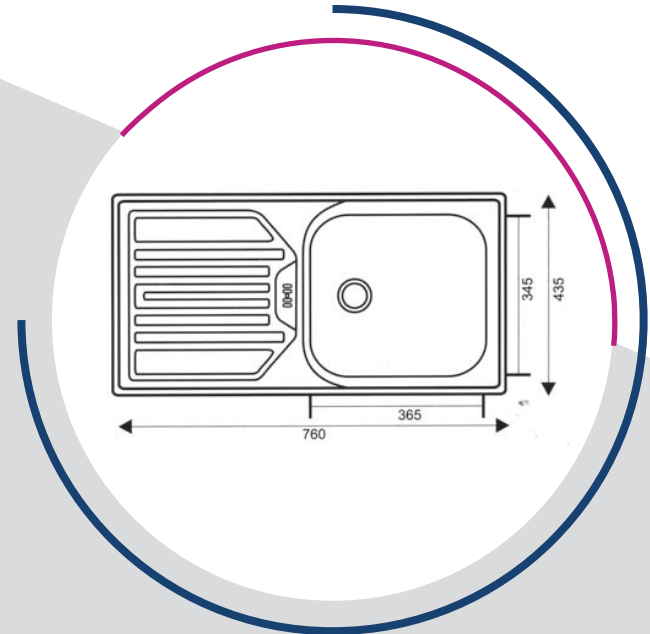
ANKASTRE EVYE INSET SINK

ÖZELLİKLER / SPECIFICATION

Genel Ölçüler	Over All Dimensions	435x760 mm
Küvet Ölçüleri	Bowl Dimensions	345x365 mm
Kalınlık	Thickness	0.50 - 0.60 mm (Satin) 0.60 mm (Linen)
Yüzey	Surface	Satin / Linen
Malzeme	Material	304 Paslanmaz Çelik / Stainless Steel
Sifon	Siphon	Büyük Sifon / Big Siphon Ø 90 mm (B) Küçük Sifon / Small Siphon Ø 55 mm (S)
Damlalık Yönü	Dropper Direction	Sağ Damlalık / Right Dropper (R) Sol Damlalık / Left Dropper (L)
Taşma	Overflow	Taşma Açılacak / Overflow (W) Taşmasız / Without Overflow (X)
Musluk Deliği	Faucet Hole	Musluk Deliği Açılacak / Faucet Hole (F) Musluksuz / No Faucet Hole (X)
Düz Kenar	Flat Side	0.80 mm' de Düz Kenar Üretilbilir Flat Side are Manufactured at 0.80 mm



NRS 120S / Satin NRS 120L / Linen Inset

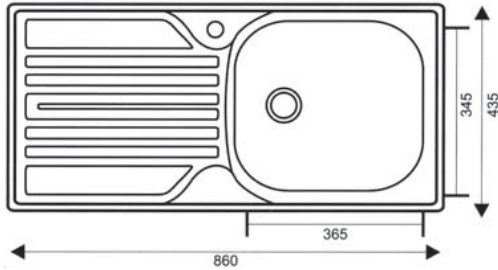
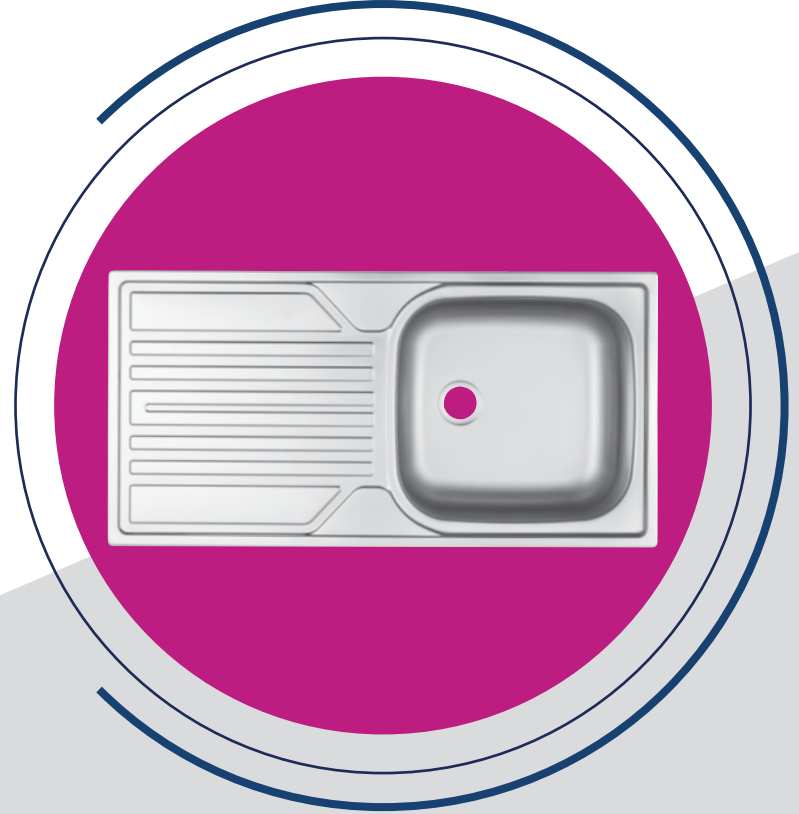


ANKASTRE EVYE INSET SINK

ÖZELLİKLER / SPECIFICATION

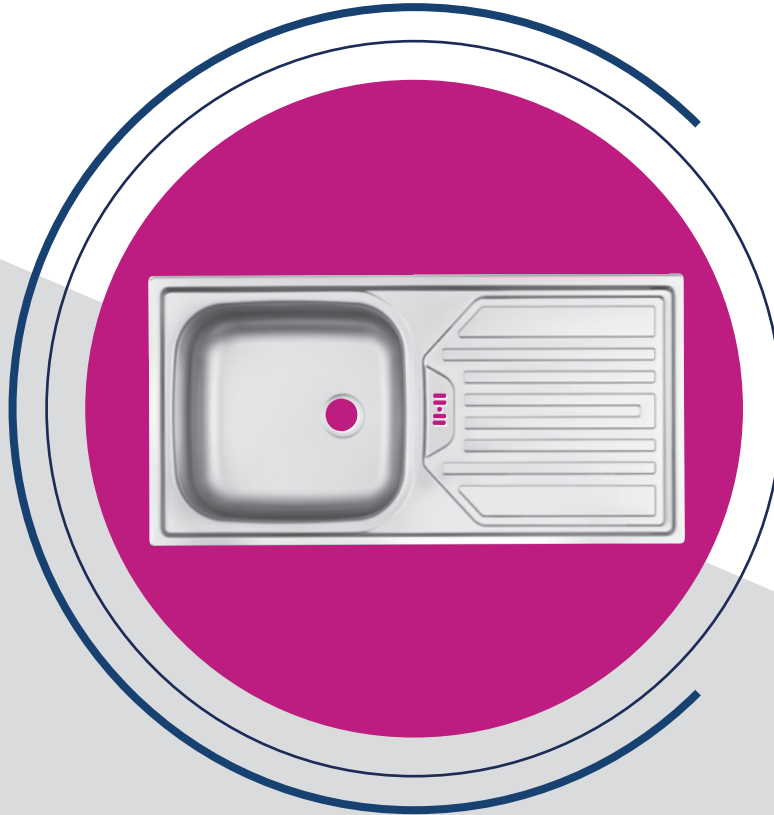
Genel Ölçüler	Over All Dimensions	435x860 mm
Küvet Ölçüleri	Bowl Dimensions	345x365 mm
Kalınlık	Thickness	0.50 - 0.60 mm (Satin) 0.60 mm (Linen)
Yüzey	Surface	Satin / Linen
Malzeme	Material	304 Paslanmaz Çelik / Stainless Steel
Sifon	Siphon	Büyük Sifon / Big Siphon Ø 90 mm (B) Küçük Sifon / Small Siphon Ø 55 mm (S)
Damlalık Yönü	Dropper Direction	Sağ Damlalıklı / Right Dropper (R) Sol Damlalıklı / Left Dropper (L)
Taşma	Overflow	Taşma Açılacak / Overflow (W) Taşmasız / Without Overflow (X)
Musluk Deliği	Faucet Hole	Musluk Deliği Açılacak / Faucet Hole (F) Musluksuz / No Faucet Hole (X)
Düz Kenar	Flat Side	0.80 mm' de Düz Kenar Üretilbilir Flat Side are Manufactured at 0.80 mm

NRS 122S / Satin NRS 122L / Linen Inset

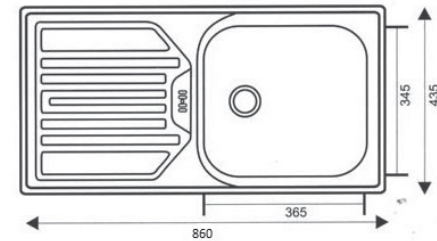


ÖZELLİKLER / SPECIFICATION

Genel Ölçüler	Over All Dimensions	435x860 mm
Küvet Ölçüleri	Bowl Dimensions	345x365 mm
Kalınlık	Thickness	0.50 - 0.60 mm (Satin) 0.60 mm (Linen)
Yüzey	Surface	Satin / Linen
Malzeme	Material	304 Paslanmaz Çelik / Stainless Steel
Sifon	Siphon	Büyük Sifon / Big Siphon Ø 90 mm (B) Küçük Sifon / Small Siphon Ø 55 mm (S)
Damlalık Yönü	Dropper Direction	Sağ Damlalıklı / Right Dropper (R) Sol Damlalıklı / Left Dropper (L)
Taşma	Overflow	Taşma Açılacak / Overflow (W) Taşmasız / Without Overflow (X)
Musluk Deliği	Faucet Hole	Musluk Deliği Açılacak / Faucet Hole (F) Musluksuz / No Faucet Hole (X)
Düz Kenar	Flat Side	0.80 mm' de Düz Kenar Üretilbilir Flat Side are Manufactured at 0.80 mm



NRS 123S / Satin NRS 123L / Linen Inset



TEZGAH ALTI EVYE UNDERMOUNT SINK

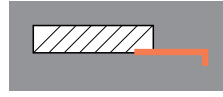
ÖZELLİKLER / SPECIFICATION

Genel Ölçüler	Over All Dimensions	Ø 380 mm
Küvet Ölçüleri	Bowl Dimensions	380x180 mm
Kalınlık	Thickness	0.50 - 0.60 mm
Yüzey	Surface	Satin / Linen
Malzeme	Material	304 Paslanmaz Çelik / Stainless Steel
Sifon	Siphon	Büyük Sifon / Big Siphon Ø 90 mm (B) Küçük Sifon / Small Siphon Ø 55 mm (S)

NRS 125S / Satin

NRS 125L / Linen

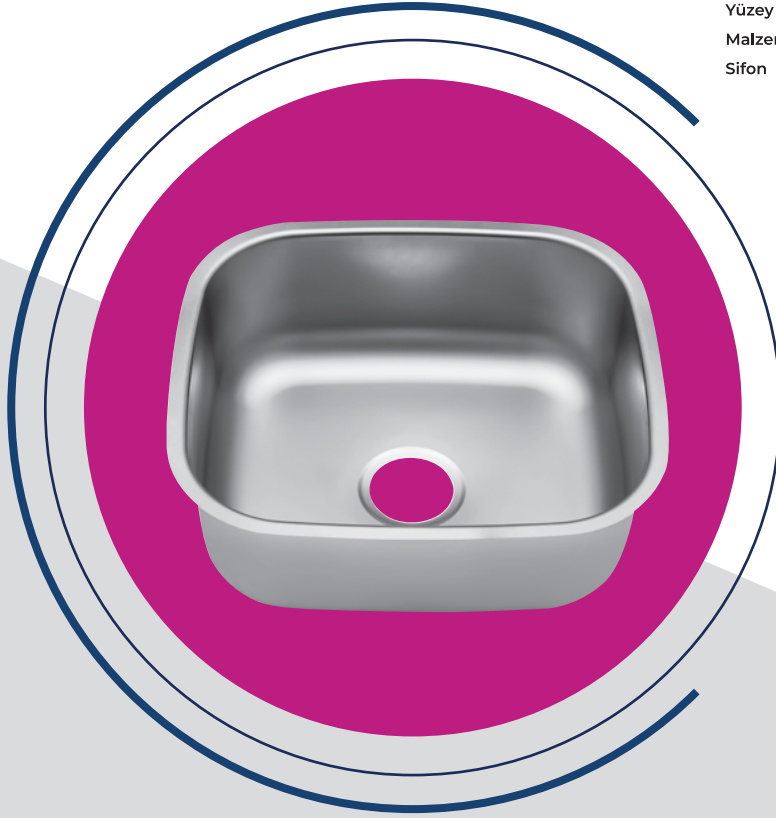
Undermount



TEZGAH ALTI EVYE UNDERMOUNT SINK

ÖZELLİKLER / SPECIFICATION

Genel Ölçüler	Over All Dimensions	390x450 mm
Küvet Ölçüleri	Bowl Dimensions	350x400 mm
Kalınlık	Thickness	0.50 - 0.60 - 0.80 -1.00 mm (Satin) 0.60 - 0.80 mm (Linen) Satin / Linen
Yüzey	Surface	304 Paslanmaz Çelik / Stainless Steel
Malzeme	Material	Büyük Sifon / Big Sipon Ø 90 mm (B) Küçük Sifon / Small Siphon Ø 55 mm (S)
Sifon	Siphon	



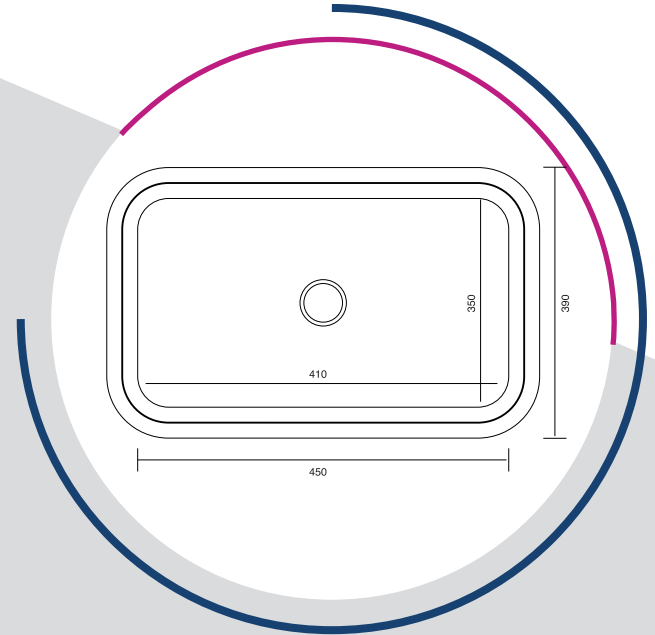
NRS 128S / Satin



NRS 128L / Linen



Undermount



TEZGAH ALTI EVYE UNDERMOUNT SINK

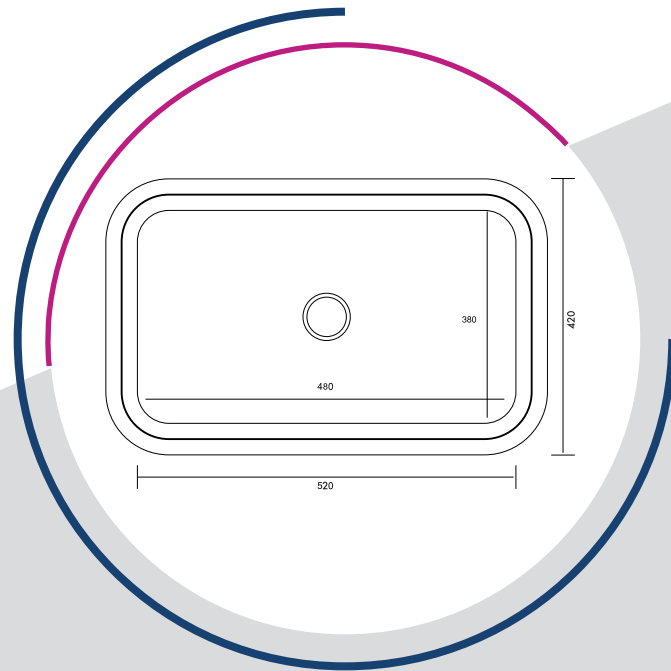
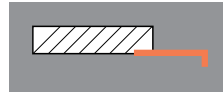
ÖZELLİKLER / SPECIFICATION

Genel Ölçüler	Over All Dimensions	420x520 mm
Küvet Ölçüleri	Bowl Dimensions	380x480 mm
Kalınlık	Thickness	0.50 - 0.60 - 0.80 -1.00 mm (Satin) - 0.60 - 0.80 mm (Linen) Satin / Linen
Yüzey	Surface	304 Paslanmaz Çelik / Stainless Steel
Malzeme	Material	Büyük Sifon / Big Siphon Ø 90 mm (B) Küçük Sifon / Small Siphon Ø 55 mm (S)

NRS 134S / Satin

NRS 134L / Linen

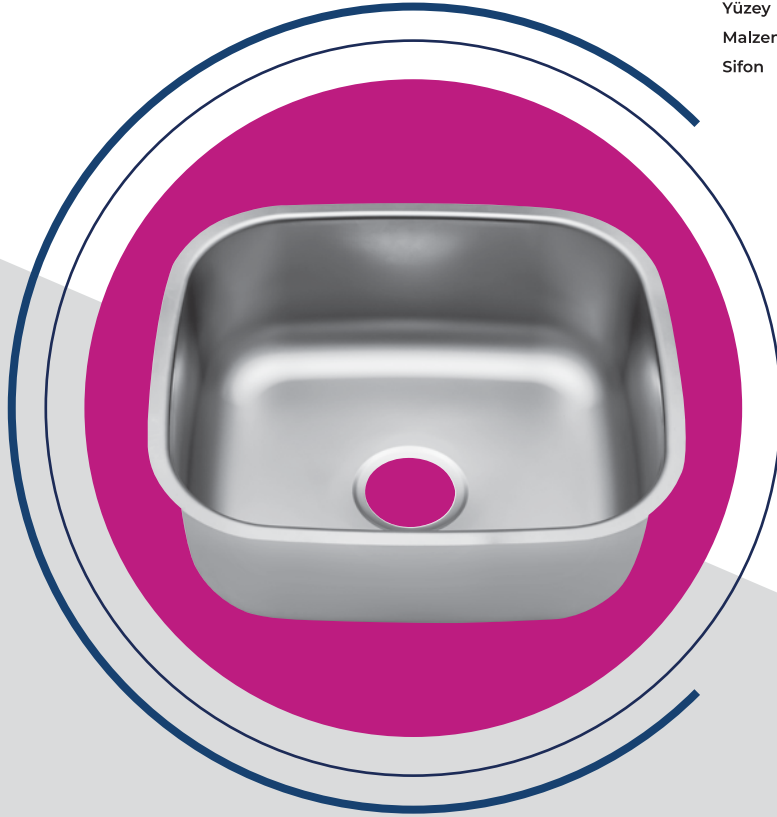
Undermount



TEZGAH ALTI EVYE UNDERMOUNT SINK

ÖZELLİKLER / SPECIFICATION

Genel Ölçüler	Over All Dimensions	440x490 mm
Küvet Ölçüleri	Bowl Dimensions	400x450 mm
Kalınlık	Thickness	0.50 - 0.60 - 0.80 -1.00 mm (Satin)
		0.60 - 0.80 mm (Linen)
		Satin / Linen
Yüzey	Surface	304 Paslanmaz Çelik / Stainless Steel
Malzeme	Material	Büyük Sifon / Big Siphon Ø 90 mm (B)
Sifon	Siphon	Küçük Sifon / Small Siphon Ø 55 mm (S)



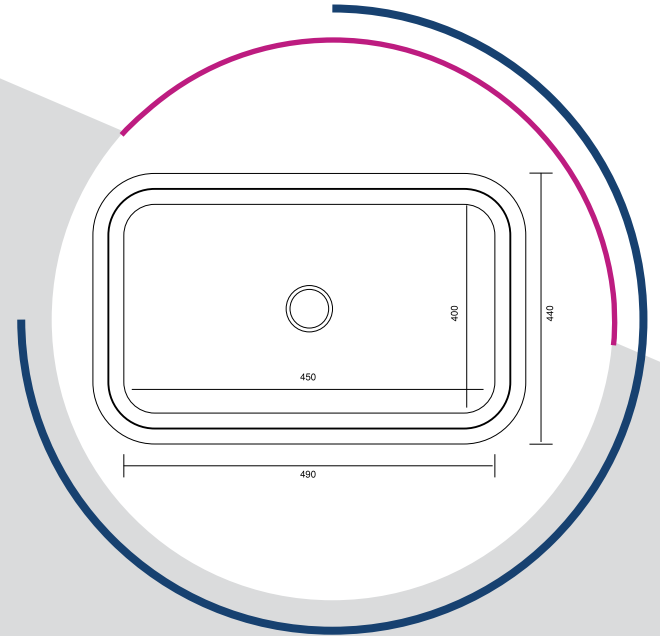
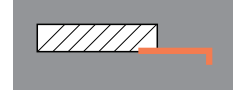
NRS 140S / Satin



NRS 140L / Linen



Undermount

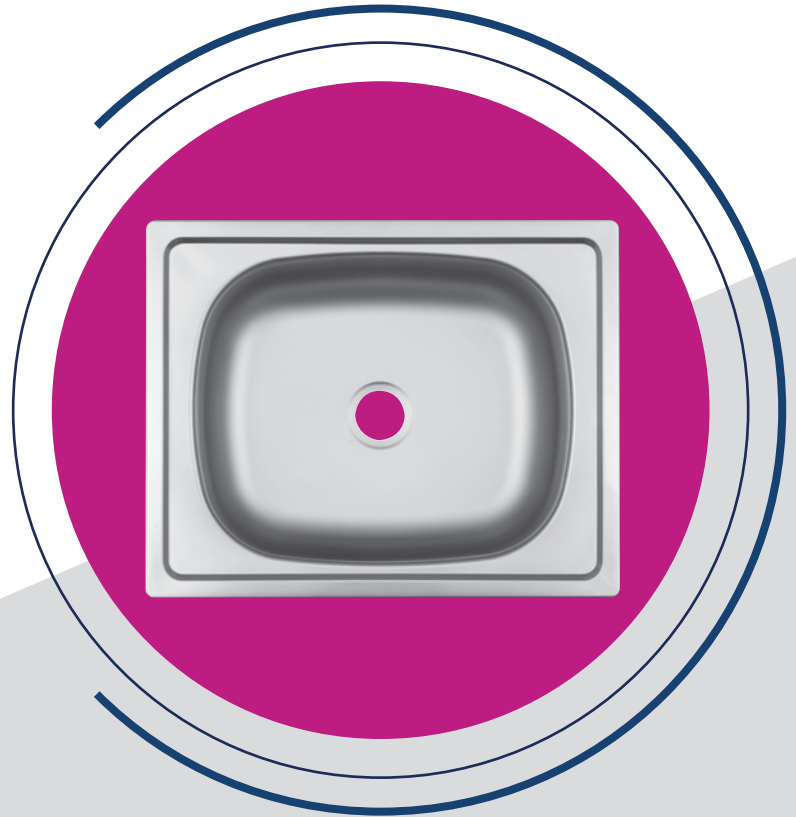
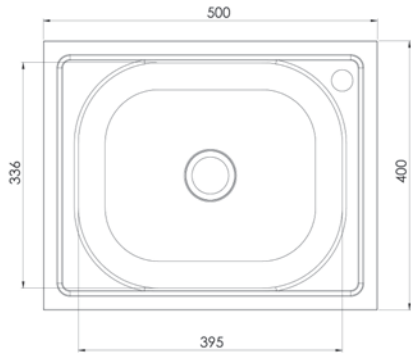


ANKASTRE EVYE
INSET SINK

ÖZELLİKLER / SPECIFICATION

Genel Ölçüler	Over All Dimensions	400x500 mm
Küvet Ölçüleri	Bowl Dimensions	336x395 mm
Kalınlık	Thickness	0.50 - 0.60 mm (Satin) 0.60 mm (Linen)
Yüzey	Surface	Satin / Linen
Malzeme	Material	304 Paslanmaz Çelik / Stainless Steel
Sifon	Siphon	Büyük Sifon / Big Siphon Ø 90 mm (B) Küçük Sifon / Small Siphon Ø 55 mm (S)
Damlalık Yönü	Dropper Direction	Sağ Damlalıklı / Right Dropper (R) Sol Damlalıklı / Left Dropper (L)
Taşma	Overflow	Taşma Açılacak / Overflow (W) Taşmasız / Without Overflow (X)
Musluk Deliği	Faucet Hole	Musluk Deliği Açılacak / Faucet Hole (F) Musluksuz / No Faucet Hole (X)
Düz Kenar	Flat Side	0.80 mm' de Düz Kenar Üretilbilir Flat Side are Manufactured at 0.80 mm

NRS 145S / Satin NRS 145L / Linen Inset



"WE ARE IN THE WORLD"



 ARNAVUTLUK	 İNGİLTERE	 BİR.ARP.EMR.	 UMMAN	 KOSOVA	 MISIR	 KATAR
 İSRİL	 GÜRCİSTAN	 TÜRKİYE	 ROMANYA	 İSVİÇRE	 MALTA	 BULGARİSTAN
 ALMANYA	 İTALYA	 SİRBİSTAN	 KAMERUN	 KAZAKİSTAN	 MAURİTİUS	 TUNUS
 POLONYA	 NİJERYA	 FAS	 NORVEÇ	 KUVEYT	 TÜRKMENİSTAN	 CEZAYİR
 HOLLANDA	 K.K.T.C	 İRAK	 UKRANYA	 LÜBNAN	 Y. ZELANDA	 FRANSA
 BOSNA HERSEK	 S.ARABİSTAN	 MAKEDONYA	 YUNANİSTAN	 ÜRDÜN	 AZERBAJCAN	



normo.com.tr | nrinox.com

NORMO

METAL ENDÜSTRİYEL MUTFAK ÜRÜNLERİ ve İNŞAAT SANAYİ TİC. LTD. ŞTİ.
Çakıl Mah. Elbasan Cad. Harput San. Sitesi No:71 Çatalca / İstanbul / TÜRKİYE
T: +90 212 582 00 62 (pbx) | +90 212 875 86 99 (pbx)
info@normo.com.tr | info@nrinox.com

Nrinox