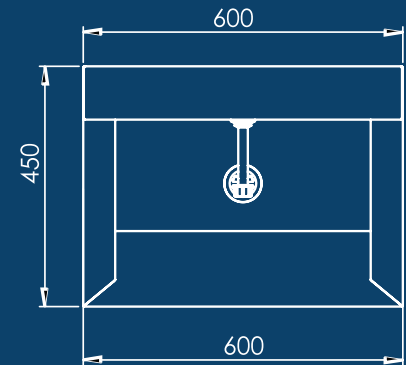
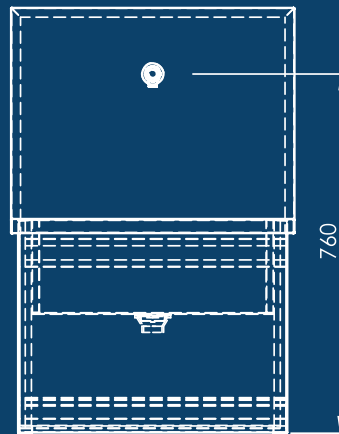
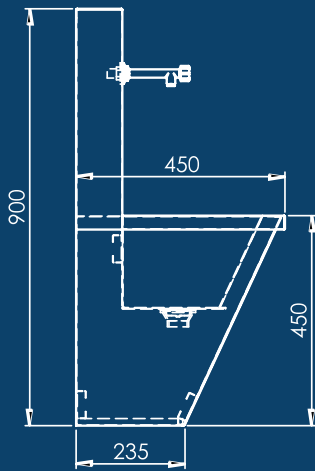
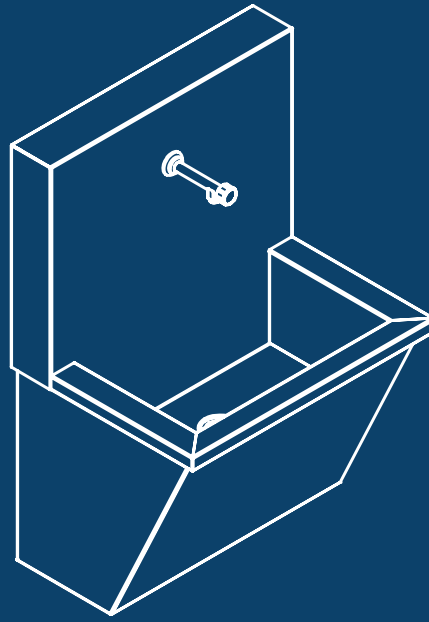


KOD/CODE

NRB-651-60

600x450X450 / 900 mm

DOKTOR EL YIKAMA - YALAK TİP / DOCTOR HAND WASH



NORMO